



**ALKHALEFAH**  
FIREFIGHTING



About us	01
Governmental Certificates for the factory	02
Organization Chart	03
Plant and Machineries	04
Test procedures and certifications	05
Quality Plan	06
ALKhalefah Industries structure	07

01	معلومات عنا
02	الشهادات الحكومية للمصنع
03	الهيكل التنظيمي
04	المصنع والآليات
05	إجراءات الاختبار والشهادات
06	خطة الجودة
07	هيكل صناعات الخليفة



Al-Khalefah Factory For Metal Industries is one of The pioneers and market leader in the metal industry in KSA.

Al-Khalefah is a 100% owned Saudi Factory established in 1994. and invested in the field of metal products which cover a wide range of products and applications with the best quality and competitive pricing as its number of one objective.

### Factory Products & Services

Al-Khalefah Factory products / services ore now distributed in most ports of fhe Saudi Arabia which can be divided in lhe lthree major fomillies:



Electrical &  
Telecommunications



Fire Fighting  
Equipment



Fasteners

مصنع الخليفة للصناعات المعدنية هو أحد رواد ورائد السوق في صناعة المعادن في المملكة العربية السعودية.

الخليفة مصنع سعودي مملوك بنسبة 100% تأسس في عام 1994. ويستثمر في مجال المنتجات المعدنية التي تغطي مجموعة واسعة من المنتجات والتطبيقات بأفضل جودة وأسعار تنافسية باعتبارها هدفها الأول.

### منتجات و خدمات المصنع:

تبيعنا قفلنما دنا ويمع ريه لياك دزهة ريتاوع ونصما تلجنه قيسيتا تلدهمعه ثللا رلا مسقنتع قيعهعسا:



الكهرباء و الاتصالات



معدات مكافحة  
الحرائق



معدات مكافحة  
الحرائق

Our services also cover some areas that we excel which are

Mould Design &  
Manufacturing

Electroplating

Powder Coating

### Quality Management

Al-Kholefoh Factory is dedicated to the best quality in its manufacturing process in accordance to the Saudi and international standards and customer requirements.

Al-Kholefoh Factory has achieved the international qualify certificate ISO 9001:2015 and is a member of NFPA and other prestigious organizations to give the customers confidence in our products.

لمشنته ونصما نه قهعقما تلعهعلا له:

تصميم و تصنيع  
القوالب

تكسية المعادن  
(الجلفنه)

دهان المعادن

### إدارة الجودة

مصنع Al-Kholefoh مخصص لأفضل جودة في عملية التصنيع وفقاً للمعايير السعودية والعالمية ومتطلبات العملاء.

حصل مصنع Al-Kholefoh على شهادة التأهيل الدولية ISO 9001: 2015 وهو عضو في NFPA وغيرها من المنظمات المرموقة لمنح العملاء الثقة في منتجاتنا.







## GOVERNMENTAL CERTIFICATES FOR THE FACTORY

---

الشهادات الحكومية  
عن المصنع



١٠١٠١٢٧٥٤١  
١٤١٦\٠٤\٠٨

الرقم:  
التاريخ:

شركة تسجيل فستل شركة

وزارة التجارة والصناعة  
Ministry of Commerce and Industry

شركة صالح الخليفة القابضة  
ذات مسئولية محدودة  
الرياض - الروضة

الاسم الشركة:  
توصيها:  
مركزها الرئيسي:  
ص.ب.:

رقم سجل المركز الرئيسي:  
الاسم التجاري:  
العنوان:  
ص.ب.:

رأس المال: \_\_\_\_\_  
الرياض ٣  
٠٩٢٥٦٢  
٩٢٧٨٧  
رقم سجل المركز الرئيسي:  
الاسم التجاري:  
العنوان:  
ص.ب.:

٢٠٠٠٠٠٠٠٠٠٠  
فاكس:  
٤١٢٠٩٠٣  
تاريخه:  
٢٦٥٠٢١١  
٢٦٥٠٢٢٩  
فاكس:  
٢٦٥٠٢٢٩

انتاج سداديق تثبيته بإلحاح الراجحة تجهيزات اطفاء الحريق من جديد ومجالس ستانلس ستيل وسراج شغط ومكيفات صحر اوية ودفايات كهربائية زيتية منزلية وبراقص وهو اميلو مضخات اطفاء الحريق وسخانات مياه الكهربية ولوحات كهربائية بموجب ترخيص صفا ص(٢٦٥٢) هـ\٤١١٨\١٤٣٢

اسم المصنوع (رابعاً)  
الجنسية:  
رقم السجل المدني:  
سلطات المصدرة:  
يشهد مكتب السجل التجاري بمدينة  
وتنتهي صلاحية الشهادة في

صالح محمد الجماد الخليفة  
سعودي  
٠٠١٠١٢٥٢٢٧٩  
إدارة أعمال الفرع.  
الرياض  
١٤٤٢\٠٤\٢٥  
بأنهم يتحملون المسؤولية المذكورة أعلاه بمدينة  
١٤٤٢\٠٤\٢٥  
بموجب الإحصاء رقم:  
١٤٣٧٤٥٢٧١  
والتاريخ:  
١٤٣٧\٠٣\١٣

مكان الميلاد:  
١٣٦٣  
١٣٨٣\٠٣\٢٢  
مصدره:  
مصدره:  
١٤٣٧\٠٣\١٣

الرياض  
الرياض  
الرياض

وليست عبهه الرويشد  
عائده / سمدي حويش للتجارة

١٤٣٥



### ترخيص صناعي وطني

رقم ( ٢٦٨٦ ) بتاريخ: ٢٠٢٣/٠٩/٠٣ هـ  
توسعة للترخيص رقم ( ٢٩٤ ) بتاريخ: ١٤٤١/٠٤/١٨ هـ



السجل التجاري للمنشأة  
١٠١٠١٣٧٥٤١  
للمس  
٢٦٥٠٢٢٩  
الرمز البريدي  
١١٣٨٣

رمز المنشأة  
١١٤٨٢٦  
صنف  
٢٦٥٠٢١١  
صنف التربة  
٣٥٥٩٢٧

اسم المنشأة  
مصنع الخليفة للصناعات المعدنية  
موقع المنشأة  
الرياض (N24.628574 - E46.906060)  
ملاك المنشأة  
شركة صناعات الخليفة القابضة ( رقم السجل التجاري: ١٠١٠٠٩٢٥٦٢ / الجنسية: السعودية )  
المدينة  
الرياض  
النشاط الصناعي  
صنع الأجهزة الكهربائية المنزلية ( رمز النشاط: ٢٧٥٠ )

وصف المنتج	رمز المنتج	الوحدة	المطابقة الإحتياجية	وصف المنتج	رمز المنتج	الوحدة	المطابقة الإحتياجية
صناعات ثلث باحجران لاحواه تجهيزات اطلاقالصريق من حديد	٧٣٠٨٩١١٠	وحدة	٣٠٠٠	ابواب معدنية وخشبية مطوية للتحريك	٤٤١٨٢٠٠٠	وحدة	٥٠٠٠
موهلي سحائس سليل	٧٣٢٤١٠٠٠	وحدة	١٢٠٠٠	برايي وصواميل	٧٣١٧٠٠٠٠	طن	٦٠٠
مراوح لسطح	٨٤١٤٥١٠٠	وحدة	١٢٠٠٠	مشغلات اطلاق الصريق	٨٤١٣١٥١٠٠	وحدة	٥٠٠
مكثفات مصغراوية	٨٤٧٩٦٠٠٠	وحدة	٧٥٠٠	طاولات حريق ابورد	٨٤٢٤١٠٠٠	وحدة	١٥٠٠٠
دفايات كهربائية زمنية منزلية	٨٥١٢٩١٠٠	وحدة	١٠٠٠	مشغلات مياه كهربائية	٨٥١٦١٠٠٠	وحدة	٨٠٠٠
				لوحدات توزيع كهربائية	٨٥٣٧١٠٠٠	وحدة	٥٠٠٠٠

وزير الطاقة والصناعة والثروة المعدنية

خلال بن عبدالعزيز الفالح

عدد الصنعة  
٣٢٢ ( ثلاثمائة و الثمان وعشرون ) فردا  
الجمالي التحويل  
٣٣.٤٧ ( ثلاثة و ثلاثون و سبعمائة اربعون من مائة ) مليون ريال

ملاحظة هامة: التصديقات تملك الترخيص بنفسه له

تتبعه صلاحية الترخيص بتاريخ: ٢٠٢٣/٠٩/٠٣ هـ







رؤية 2030  
المملكة العربية السعودية  
Kingdom of Saudi Arabia

## ترخيص منشأة صناعية

### استثمار وطني



تاريخ القرار: 1441-01-11  
تاريخ الانتهاء: 1444-01-10  
تاريخ الترخيص: 1441-01-11  
رقم القرار: 411101102929  
رمز المنشأة: 11487  
نوع القرار: تعديل

+9110-0144331

هاتف

فاكس

مصنع الخليفة للصناعات المعدنية فرع شركة صالح

اسم المنشأة الصناعية

(N24, 528725809406673, E46, 9066858291626)

موقع المنشأة الصناعية

الخليفة القارضة

السجل التجاري للمنشأة الصناعية

منطقة الرياض

المنطقة

شركة صالح الخليفة القارضة

مالك المنشأة

الرياض

المدينة

101092012

رقم السجل التجاري الرئيسي

مصنع المحركات والمولدات والمحويلات الكهربائية وأجهزة توليع الكهرباء والتحكم فيها / 310

ماترين و خمسة فودا  
ثلاثة و ثلاثون مليون و ثمانمائة و أربعة و عشرون ألفا و إثني عشر ريال و خمسون هلاله

٢٠٠

عدد العمالة

٣٣٨٢٤٠١٢٠٥٠

حجم الاستثمار

الوحدة	الطاقة الإنتاجية	النشاط الصناعي	وصف المنتج	رمز المنتج
متر طولي	٢٠٠٠٠	صناعة مواشير وحياطينم وأثياب باستitchية ووصلتها ونوارتها	لبات زراعية	٣٩١٧٩٠٠٠
وحدة	٢٠٠٠٠	مصنع معدات إطفاء الحريق	صناديق ليات إطفاء	٨٤٢٤١٠٠٠
وحدة	١٢٠٠٠	صناعة الأدوات المعدنية المطاوعة باليد من اجزاء ومغاسل ومنا سافها	محالي ستانيس سليل	٧٢٢٤١٠٠٠

وزير الصناعة والتجارة المعدنية

يذر بن إبراهيم الخريف

الخريف







## شهادة سعودية

تاريخ الإصدار : ١٤٤١/١٢/١٤

تاريخ صلاحية الشهادة : ١٤٤٢/٣/١٨

رقم الشهادة : ٩٥٩ . ٢٠٠٨ . ٢

اسم المنشأة: مصنع الخليفة للصناعات المعدنية فرع شركة صالح الخليفة القابضة

رقم الملف: ٣٧٢٢٤٤-١

سجل تجاري: ١٠١.١٣٧٥٤١

المصدر من: الرياض

تشهد وزارة العمل والتنمية الاجتماعية بأن المنشأة المذكورة أعلاه حققت نسب التوطين المطلوبة منها..  
وتم منحها هذه الشهادة حسب طلبها

(الشهادة معتمدة من صاحب الصلاحية ولا تحتاج إلى توقيع أو ختم)

ملاحظات:

١ - يمكن التحقق من صحة وصلاحية الشهادة عبر زيارة الرابط: <http://mol.gov.sa/CERT>

٢ - في حال اكتشاف أي عملية تزوير في الشهادة الممثلة بحدود التبليغ عن ذلك بخطاب رسمي لأهلب مكتب عمل.



## شهادة اشتراك

مفتحة الرياض  
Riyadh Chamber

Unified Membership No. : 101000 145392

رقم العضوية الموحد : ١٠١٠٠٠١٤٥٣٩٢

Date of Issue : 18/05/2004

تاريخ الإصدار : ٢٠٠٤/٥/١٨

Classification :

الدرجة :

Riyadh Chamber of Commerce and Industry certifies that:

تشهد الغرفة التجارية الصناعية بالرياض بأن :

AL-KHALEEFAH METALIC INDUSTRIES FACTORY

مصنع الخليفة للصناعات المعدنية

Commercial Register No 1010137541

المقيدة بالسجل التجاري / الترخيص رقم ١٠١٠١٣٧٥٤١

Registered for this year.

مشاركة لديها لهذا العام.

The Certificate expires on 10/12/2020

وينتهي سريان هذه الشهادة في ٢٠٢٠/١٢/١٠م

تلفن: 2650229

تلف: 2650211

الرمز: 11383

ص.ب: 35592

مدير عام خدمات الاشتراكات

riyadhchamber  
in v f g+





تاريخ الإصدار: 2019/01/22  
الرقم المميز: 3006849779



الهيئة العامة للزكاة والدخل  
General Authority of Zakat & Tax



**اسم المكلف:** شركة صالح الخليفة القابضة  
**Taxpayer Name:** شركة صالح الخليفة القابضة  
**رقم السجل التجاري/الرخصة/العقد:** 1010092562  
**CR / License / Contract No.:** 1010092562  
**الفترة الضريبية:** شهري- Monthly  
**Tax Period:** شهري- Monthly  
**تاريخ استحقاق أول إقرار ضريبي:** 2018/02/28  
**First Filing due date:** 2018/02/28

### قائمة فروع المكلف List of Taxpayer Branches

المدينة City	اسم الفرع Branch Name	رقم الرخصة License No.	رقم السجل التجاري CR No.
	شركة صالح الخليفة للتسويق		1010307952
	مصنع الخليفة للصناعات المعدنية		1010137541



كمكلف مسجل في ضريبة القيمة المضافة، لا يجوز لك تحصيل ضريبة القيمة المضافة من عملائك قبل تاريخ نفاذ التسجيل بالضريبة. في حال تبين غير ذلك، ستقوم الهيئة العامة للزكاة والدخل بتنفيذ الغرامات المستحقة

هذه الوثيقة مرسلّة من النظام الآلي ولا تحتاج إلى توقيع  
- الهيئة العامة للزكاة والدخل -



تاريخ الإصدار: 2019/01/22  
الرقم المميز: 3006849779



الهيئة العامة للزكاة والدخل  
General Authority of Zakat & Tax



## شهادة تسجيل في ضريبة القيمة المضافة VAT Registration Certificate

تشهد الهيئة العامة للزكاة والدخل بأن المكلف أدناه مسجل في ضريبة القيمة المضافة  
بتاريخ 2017/08/23

Hereby, The General Authority of Zakat & Tax (GAZT) certifies that the taxpayer below is  
VAT registered on 23/08/2017

اسم المكلف:	شركة صالح الخليفة الفايزة	Taxpayer Name:
رقم التسجيل الضريبي:	300684977900003	VAT Registration Number:
تاريخ نفاذ التسجيل:	2018/01/01	Effective Registration Date:
عنوان المكلف:	الرياض، المدينة الصناعية الجديدة، المدينة الصناعية الجديدة، 14335	Taxpayer Address:



كـمـكـلـف مـسـجـل فـي ضـرـيـبـة الـقـيـمـة المـضـاـفـة، لا يـجـوز لـك لـحـصـيل ضـرـيـبـة الـقـيـمـة المـضـاـفـة مـن عـمـلـاتـك قـبـل تـاـريـخ  
لـغـاـذ التـسـجـيـل بـالضـرـيـبـة، فـي حـال نـيـن غـيـر ذـلـك، سـتـقـوم الـهـيـئـة العـامـة للزكاة والدخل بـتـفـيـذ العـرـامـات المـسـتـحـقـة

هذه الوثيقة مرسلة من النظام الآلي ولا تحتاج إلى توقيع  
- الهيئة العامة للزكاة والدخل -





رقم الشهادة : ١٢-٧٢١٩٥٣  
التاريخ : ١٤٤١/٠٨/٢ هـ  
الرقم المميز : ٣٠٠٦٨٤٩٧٧٩



الهيئة العامة للزكاة والدخل  
General Authority of Zakat & Tax

المملكة العربية السعودية  
الهيئة العامة للزكاة والدخل  
General Authority of Zakat & Tax

## شهادة CERTIFICATE

تشهد الهيئة العامة للزكاة والدخل بأن المكلف / شركة صالح الخليفة القابضة  
شركة رقم ٧٠٠١٦٨١٥٧١ وسجل تجاري رقم ١٠٠٠٩٢٥٦٢  
قدم إقراره عن الفترة المنتهية في ٣١/١٢/٢٠١٩م

وقد منح هذه الشهادة لتمكينه من إنهاء جميع معاملاته بما في ذلك صرف مستحقاته  
النهائية عن العقود.

يسري مفعول هذه الشهادة حتى تاريخ ١٨/٠٩/١٤٤٢ هـ الموافق ٣٠/٠٤/٢٠٢١ م.  
(الثامن عشر من رمضان ألف و أربعمئة و اثنان و أربعون هجري)

الفروع ( ٢ ) في النموذج المرفق



الختم الرسمي

هذه الوثيقة مستخرجة من النظام الآلي ولا تحتاج إلى توقيع  
لا يعتد بهذه الشهادة إلا بعد التحقق من موقع الهيئة [www.gazt.gov.sa](http://www.gazt.gov.sa)



رقم الشهادة : ١٢٠٧٢١٩٥٣  
التاريخ : ١٤٤١/٠٨/٠٢ هـ  
الرقم المميز : ٣٠٠٦٨٤٩٧٧٩



الهيئة العامة للزكاة والدخل  
General Authority of Zakat & Tax

المملكة العربية السعودية  
الهيئة العامة للزكاة والدخل  
General Authority of Zakat & Tax

### قائمة فروع المكلف شركة صالح الخليفة القابضة

رقم السجل	الرخصة	إسم الفرع	المدينة
١٠١٠٣٠٧٩٥٢		شركة صالح الخليفة للتسويق	الرياض
١٠١٠١٣٧٥٤١		مصنع الخليفة للصناعات المعدنية	الرياض



الختم الرسمي

هذه الوثيقة مستخرجة من النظام الآلي ولا تحتاج إلى توقيع  
لا يعتد بهذه الشهادة إلا بعد التحقق من موقع الهيئة [www.gazt.gov.sa](http://www.gazt.gov.sa)



التاريخ ١٤٤٠/٠١/١٧  
الموافق ٢٠١٨/٠٩/٢٧  
رمز الشهادة ٢٦٩٤١٦٨٣



## شهادة

إسم المنشأة : شركة صالح الخليفة القابضة  
ص.ب : ٣٥٥٩٢٧ الرياض ١١٣٨٣  
السعودية  
رقم الإشتراك : ٥٠٤٧٥٤٢٧٨  
رقم السجل التجاري: ١٠١٠٠٩٢٥٦٢

مصدره : الرياض

رقما	كتابة	عدد المشتركين السعوديين
٢٢	اثنان و عشرون مشتركا	عدد المشتركين غير السعوديين
٧٨	ثمانية و سبعون مشتركا	المجموع
١٠٠	مائة مشتركا	

تشهد المؤسسة العامة للتأمينات الإجتماعية بأن المنشأة المذكورة أعلاه قد أوفت بالتزاماتها تجاه المؤسسة وفق البيانات المقدمة منها حتى تاريخ إصدار هذه الشهادة ، والتي تم منحها لتقدمها لأية جهة تطلبها ، وهي صالحة لجميع الأغراض التي نص عليها نظام التأمينات الإجتماعية في المادة (٦/١٩) منه .

هذه الشهادة سارية المفعول حتى ١٤٤٠/٠٢/١٧ هـ

يلزم التحقق من صحة وصلاحيه الشهادة عبر زيارة الرابط  
أدناه في الموقع الإلكتروني للمؤسسة العامة للتأمينات الإجتماعية  
أو عن طريق استخدام  
الرمز المعرف التالي :



[www.gosi.gov.sa/vc](http://www.gosi.gov.sa/vc)

( الشهادة معتمدة من صاحب الصلاحيه ولا تحتاج إلى توقيع أو ختم )

ننهادة

[www.gosi.gov.sa](http://www.gosi.gov.sa)  
800 1243344



تعد هذه الشهادة من الوثائق الإلكترونية الحكومية الرسمية - ويحظر قطعيا تقليدها أو تعديل أي تعديلات عليها سواء بالإضافة أو الحذف أو التغيير في بياناتها أو غير ذلك من أواج التحيل ، وبعد الشهادة لاجية إذا شابهها شيء من ذلك ، كما تعرض صاحبها للملاحقة النظامية أمام الجهات المختصة بالإضافة إلى مايفرضه نظام التأمينات الإجتماعية من عقوبات ، ولايجوز تداول الشهادة إلا في الأغراض التي أصدرت لأجلها وفقا لأحكام نظام التأمينات الإجتماعية ، والمؤسسة العامة للتأمينات الإجتماعية غير مسؤولة عن أي آثار أخرى مترتبة قبل الغير عن الشهادة وغير مسؤولة عن أي عملية تزوير أو تعديل تتم على البيانات الواردة فيها .



التأمينات الإلكترونية  
مؤسسة



مجلس الغرف السعودية  
Council of Saudi Chambers



## MEMBERSHIP CERTIFICATE

### شهادة عضوية

يشهد مركز الترخيم السعودي، بأن / مصنع الخليفة للصناعات المعدنية

عضو في المركز بعضوية رقم / 628701650

2019/12/31 إلى 2019/01/01 الموافق 1441/05/04 إلى 1440/04/23 للفترة من

المركز

مدير

مركز الترخيم السعودي



[www.gs1.org.sa](http://www.gs1.org.sa)

This document is auto generated  
تم إنشاء هذا المستند تلقائياً

[gs1@csc.org.sa](mailto:gs1@csc.org.sa)





## تصريح بيئي للتشغيل

الهيئة العامة للأرصاد وحماية البيئة  
The General Authority of Meteorology & Environmental Protection

رقم الصادر	٨٣٨٣
تاريخه	١٤٤٣/٣/٢٠

فاكس	٢٦٥.٢٢٩
الرمز البريدي	١١٦٦٣
تاريخه	٥١٤١٦٤١٨

رقم الطلب	١٤٤٠/٤٤٣٤
هاتف	٢٦٥.٢١١
صندوق البريد	٩٢٧٨٧
البلدية	الرياض
مصدره	الرياض

مصنع الخليفة للصناعات المعدنية	ثانية
المنطقة الصناعية الثانية	الرياض - المنطقة الصناعية الثانية
١٩٠١٠٢٥٢٠	
٤٦,٩٠٦٠٥٠	E
٢٤,٥٢٥٧٤	
١٠١٠١٣٧٥١	

اسم المنشأة	الخليفة للصناعات المعدنية
لغة	العنوان
رقم المنشأة	الاحداثيات
السجل التجاري	النشاط

توافق الهيئة العامة للأرصاد وحماية البيئة على النشاط الموضح أعلاه من الناحية البيئية مع مراعاة اللوائح والأنظمة الصادرة من الجهات الأخرى ذات العلاقة والالتزام بالنظام العام للبيئة ولائحته التنفيذية والاشتراطات المرفقة مع هذا التصريح وتنتهي صلاحيته في ١٤٤٣/٣/١٤ هـ

نرصد ونحمي  
لحاضرنا ومستقبلهم

مدير الإدارة العامة للتراخيص البيئية  
أنور بن مبدوت النهدي



الختم



مؤسسة  
صالح عبيدة النويبي  
للمقاولات العامة والصيانة والتشغيل



### SUBMITTAL FORM

CONTRACTORS NAME : مؤسسة صالح عبيدة النويبي للمقاولات العامة والصيانة والتشغيل	DATE SUBMITTED : 17-12-2019
PROJECT NO.	SUBMITTAL NO:
PROJECT NAME : Supply And Installation Of Safety System In Armed Forces Hospitals-Taif Region	SPECIFICATION REF:
Competition Number: (30/11/1439)	BOQ REF:
CONTRACT NO :	

TO BE USED AT	ATTACHEMENTS	
STRUCTURAL <input type="checkbox"/> ARCHITECTURAL <input type="checkbox"/> PLUMBING <input type="checkbox"/>	TECHNICAL <input checked="" type="checkbox"/>	
MECHANICAL <input checked="" type="checkbox"/> ELECTRICAL <input type="checkbox"/> OTHERS <input type="checkbox"/>	AGENCY CERTIFICATE <input type="checkbox"/>	
DESCRIPTION OF SUBMITTAL :	MANUFACTURERS DIR. & SPEC <input checked="" type="checkbox"/>	
<b>Fire Hose Cabinet by AL KHALEFAH FACTORY FOR METAL INDUSTRIES</b>	DRAWINGS <input type="checkbox"/>	
	CALCULATION <input type="checkbox"/>	
	SAMPLES <input type="checkbox"/>	
	O & M MANUALS <input type="checkbox"/>	
	WARRANTY <input type="checkbox"/>	
	AS BUILT DRAWINGS <input type="checkbox"/>	
	TOOLS <input type="checkbox"/>	
	OTHERS <input type="checkbox"/>	
	SUBMITTAL COMPLIES WITH CONTRACT DOCUMENTS	

النموذج 105 - KF-5140 مع طلاء بودرة كالج -  
Full CG مع شريحة ز 240  
توشير قطع منار بعدد "3" محبين + نازن معدن كوكو

DATE :  
SIGNED BY:   
CONTRACTOR REPRESENTATIVE NAME: ABDULLAH DARWESH ALQURESHI



### PTF COMMENTS

HIS SUBMITTAL WAS REVIEWED AND CHECKED THE FOLLOWING ARE OUR COMMENTS:

SIGNED BY: DATE 20-12-19

CONCLUSION	A <input type="checkbox"/>	APPROVED WITH NO COMMENT
	B <input checked="" type="checkbox"/>	APPROVED AS NOTED - ISSUED FOR CONSTRUCTION
	C <input type="checkbox"/>	INCORPORATE ALL COMMENT AND RESUBMIT FOR REVIEW
	D <input type="checkbox"/>	NOT APPROVED

DATE 20-12-19 SIGNED BY:



### Material Approval Request (MAR)

Ref. No. : KAFD-RY-RIA1-PGEN-SLI-TWK-MAR-00040 R00	Request Date : 25-SEP-2019
Project No. : KAFD - CLJ03	
Supervision Consultant : ATKINS	Contractor : SALINI SA

Proposed Material Details (prepared by Contractor)	
Contractor is responsible for providing sufficient information to allow the SSC to make a decision on suitability of proposed materials	
Civil <input type="checkbox"/>	Structural <input type="checkbox"/>
HVAC <input type="checkbox"/>	Plumbing <input type="checkbox"/>
Architectural <input type="checkbox"/>	Lifts <input type="checkbox"/>
Mechanical <input type="checkbox"/>	Utilities <input type="checkbox"/>
Electrical <input type="checkbox"/>	Other <input checked="" type="checkbox"/>
Manufacturer Details	
Name : AL-KHALEFAH FACTORY FOR METAL INDUSTRIES	Product Name : Fire Hose Reel Cabinet outside Wall
Address : RIYADH	Description : Fire Hose Reel Cabinet outside Wall
Email : INFO@ALKHALEF AHFACTORY.COM	BoQ Item no. : N/A
Supplier/ Agent : AL-KHALEFAH FACTORY FOR METAL INDUSTRIES	Purpose/ Use :
Material/ Product Technical Requirements	
Technical Approval no. : N/A	Attachment 1 ref. : Data sheet
Specification no. : TYPE: MODLE KF-CRO-65	Attachment 2 ref. : Samples with consultant office
Alternative Spec. (if any) : N/A	Attachment 3 ref. :
Submitted by (Name) : Sr. Engr. Umaid Rummaan	Attachment 4 ref. :
	Submitted by (Signature) :



Site Supervision Consultant Review		
Comments (include attachment if necessary): <i>Selected model is Approved.</i>		
Does the proposed material meet the contract requirements for the proposed use and location?		
Approved <input checked="" type="checkbox"/> Approved Subject to Comments <input type="checkbox"/> Insufficient Information <input type="checkbox"/> Rejected <input type="checkbox"/>		
Is Employer approval required? Yes <input type="checkbox"/> No <input type="checkbox"/>		
SSC Engineer's Name: <i>Ahmad Okour</i>	SSC Engineer's Signature: <i>[Signature]</i>	Date: <i>26/9/19</i>
SSC PD/PM Name:	SSC PD/PM Signature:	Date:

PM/CM Review (where required)		
Comments (include attachment if necessary):		
PM/CM Engineer's Name:	PM/CM Engineer's Signature:	Date:

Employer Approval (where required)		
Is Employer approval required? Yes <input type="checkbox"/> No <input type="checkbox"/>		
Employer's Name:	Employer's Signature:	Date:





صالحمة لمدة عامين من تاريخه



### موافقة على تسويق منتج

المملكة العربية السعودية  
وزارة الداخلية  
المديرية العامة للدفاع المدني  
شؤون السلامة  
الإدارة العامة للأخطار والترخيص

إسم الشركة/ المؤسسة؛ مصنع الخليفة للصناعات المعدنية  
إسم المنتج؛ بكرات خراطيم إطفاء حريق وصفاة بكرات خراطيم يقطر داخلي ٢٥ ملم بلد المنتج؛ المملكة العربية السعودية  
المواصفة القياسية/التقارير، EN 671-1/2012, SASO GSO EN671-1/2011

وفقاً للمواصفات القياسية/التقارير الموضحة أعلاه، وبناءً على خطاب الهيئة السعودية للمواصفات والمقاييس والجودة رقم ١٦٢٢ وتاريخ ٢٩/٢/١٤٤٠هـ فإن الدفاع المدني لا يمانع من تسويق هذا المنتج الذي يحمل علامة الجودة السعودية واعتماد مختبرات (TUV SUD) ويحمل علامتها، داخل المملكة في مجال أعمال الدفاع المدني فقط خلال عامين من تاريخه.

الشروط الواردة في الخلف جزء لا يتجزأ من هذه الموافقة.

تاريخه.

مساعد مدير عام الدفاع المدني  
لشؤون السلامة  
لواء/   
عبد الرحمن بن سعد الحسيني



أي كسطة أو تعديل يلغي هذه الموافقة.

مدير الإدارة العامة للأخطار والترخيص  
صعيد/   
خالد بن عبد الكريم العوده





صاحبة لمدة عامين من تاريخه



### موافقتي على تسويق منتج

المملكة العربية السعودية  
وزارة الداخلية  
المديرية العامة للدفاع المدني  
شؤون السلامة  
الإدارة العامة للأخطار والتراخيص  
2024

إسم الشركة/ المؤسسة؛ مصنع الخليفة للصناعات المعدنية فرع شركة صالح الخليفة القابضة  
إسم المنتج؛ أبواب حديدية مقاومة للحريق وصفته؛ أبواب مقاومة للحريق  
المواصفات القياسية/التقارير؛ UL 39344&UL39386DOUBLE DOOR,ANSI/UL 39344&UL39386 SINGLE DOOR,UL 100,ANSI/UL 10B

وفقاً للمواصفات القياسية/التقارير الموضحة أعلاه، وبناءً على خطاب الهيئة السعودية للمواصفات والمقاييس والجودة  
رقم ١٦٢٢٢/ع وقراره ١٤٤٠/٢/١٤هـ فإن الدفاع المدني لا يمانع من تسويق هذا المنتج الذي يحمل علامة ومختبرات (UL)  
داخل المملكة في مجال أعمال الدفاع المدني فقط خلال عامين من تاريخه.  
الشروط الواردة في الخلف جزء لا يتجزأ من هذه الموافقة.

مساعد مدير عام الدفاع المدني  
لشؤون السلامة  
لواء/  
عبد الرحمن بن سعد الحسيني



أي كشط أو تعديل يلغي هذه الموافقة.

مدير الإدارة العامة للأخطار والتراخيص  
صعيد/  
خالد بن عبد الكريم العوده



م. حسان  
10/11/2020  
Omy

## طلب الموافقة على العينة REQUEST FOR SAMPLE APPROVAL



وزارة الصحة

المديرية العامة للشئون الصحية بالباحة  
إدارة المشاريع والصيانة

المشروع : (مشروع استيفاء معايير السلامة  
بمستشفيات منطقة الباحة وتطبيق معايير الامن وسلامة المرضى)  
الاستشاري : دار المحدث مهندسون استشاريون  
المقاول : الحماية الثلاثية لأجهزة السلامة

Resubmit	إعادة تقديم	New	طلب جديد
<input type="radio"/>		<input checked="" type="radio"/>	
المواصفات : كتالوجات الشركات			
Attach:			

Project No	رقم المشروع :
Submit No	رقم التقديم :
Date : 1441 / 03 / 24	تاريخ التقديم : 2020/11/10 م

توصيف العينة : معماري ARCHITECTURAL : S.Type	اسم العينة : أبواب فواطع الحريق FIRE RATED ZONE: S. Name
مكان الاستخدام : المشروع Location	بلد المنشأ : 1- المملكة العربية السعودية (KSA)
كمية : حسب المخططات والكميات Quantity	

مواصفات البند حسب العقد: طبقاً لمواصفات وزارة الصحة Spec.as per contract :

المواصفات المقترحة للبند (حسب الكتالوج) : طبقاً لمواصفات وزارة الصحة و جداول الكميات Proposed Spec. for item:

توقيع وختم المقاول: الاسم: م / محمود أمين  
التوقيع: التاريخ: 2020/11/10 م  
الختم: (Circular stamp of the contractor)

ملاحظات وتوصيات وتوقيع وختم الاستشاري: التوصية بالموافقة  
التوصية بالموافقة

المهندس المختص: م / حسان حسان  
رئيس الفريق: م / حسن ابراهيم ناصيف  
ملاحظات وتوصيات المهندس المختص بالإدارة:  
مع اذاتكم اتم بصا ورد اذاتكم

الاسم: م. محمد سعد الدلو التوقيع: التاريخ: 2020/11/10 م

قرار لجنة الاعتمادات  
موافق  موافق مع ملاحظات  مرفوض

مدير المشروع بصحة الباحة  
م / علي سعيد العائدي

م / احمد عبد الله الزهراني  
مدير إدارة المشاريع بصحة الباحة

المملكة العربية السعودية  
وزارة الصحة  
المديرية العامة للشئون الصحية  
منطقة الباحة  
المشؤون الهندسية

لممسوحه ضوئيا بـ CamScanner





**BUREAU VERITAS**  
Certification



**AL-KHALEFAH FACTORY FOR METAL INDUSTRIES**  
ROAD 241, 3RD INDUSTRIAL AREA, P.O. BOX 355927, RIYADH, 11383,  
KINGDOM OF SAUDI ARABIA

*Bureau Veritas Certification Holding SAS – UK Branch certify that the Management System of the above organisation has been audited and found to be in accordance with the requirements of the management system standards detailed below*

## ISO 9001:2015

*Scope of certification*

DESIGN, MANUFACTURING AND SALES OF SHEET METAL PRODUCTS SUCH AS PMT CABINET (400A & 800A), LOW VOLTAGE PANEL (UP TO 4000A), LOW VOLTAGE FUSE (NH2 & NH02); FIRE HOSE CABINET, FIRE HOSE REELS, FIRE EXTINGUISHERS & CABINET, FOAM CABINET, FIRE DOORS (SINGLE & DOUBLE LEAF), EMERGENCY EXIT DOORS, FASTENERS & ACCESSORIES FOR LOW VOLTAGE PANELS, PMT CABINETS AND FIRE FIGHTING EQUIPMENT USE

Original cycle start date: 11 JANUARY 2018

Certification Audit date: 18 OCTOBER 2017

Certification cycle start date: 11 JANUARY 2018

Subject to the continued satisfactory operation of the organization's Management System, this certificate expires on: 10 JANUARY 2021

Certificate No. IND18.5019U/Q Version : No.1 Revision date: 11 JANUARY 2018

Signed on behalf of BVCH SAS UK Branch



0008

Certification body address: 5<sup>th</sup> Floor, 66 Prescott Street, London E1 8HG, United Kingdom  
Local office: Al Raja Tower, 6<sup>th</sup> Floor, King Abdulaziz Road, P.O. Box 20189, Al-Khobar 31952,  
Kingdom of Saudi Arabia.

Further clarifications regarding the scope of this certificate and the applicability of the management system requirements may be obtained by consulting the organisation.  
To check this certificate validity please call: +966 13 882 1071

Page 1 of 1







الهيئة السعودية للمواصفات والمقاييس والجودة  
Saudi Standards, Metrology and Quality Org.

## شهادة طراز Model Certificate

رقم الشهادة: 201800454023 Certificate Number:

تمنحت هذه الشهادة بعد تقييم نتائج اختبار من المنتج فقط والمقدمة من قبل الشركة ولا تعتبر شهادة مطابقة سواء لإرسالية أو لدفعة إنتاج  
This certificate is granted after evaluating the test results (presented by the company) of the product only. This certificate is not considered as conformity certificate for shipment or production batch

تشهد الهيئة السعودية للمواصفات والمقاييس والجودة بأنه تم منح شهادة طراز حسب البيانات التالية:  
The Saudi Standards, Metrology and Quality Organization (SASO) certifies that the model certificate is granted according to the following information

Company Name:	AL Khalefah Factory For Metal Industries	اسم الشركة المصنعة:
Technical Requirements: Standard References:	UL 39344 & UL 39386 Single Door, UL 39344 & UL 39386 Double Door, ANSI/UL 10C, ANSI/UL 10B	المطلبات الفنية: المراجع القياسية:
The Issuing Body of the Report:	UL	جهة إصدار التقرير:
29/12/2017	تاريخ التقرير Report Date	R39344
Imported compny:	مصنع الخليفة للصناعات المعدنية فرع شركة صالح الخليفة القابضة	الشركة الطالبة للشهادة:
Product Name:	بيانات المنتج Product Information Fire Door - Fire Door Single or Double leaf (900x2125x40, 1804x2125x40)	اسم المنتج:
Trade Name:	Fire Door	الاسم التجاري:
Single Door / Double Door	الطراز Type	KFSD & KFDD
27/08/2019	تاريخ الانتهاء Expiry Date	27/08/2018
		تاريخ الشهادة Issue Date

لا تستعمل هذه الشهادة إلا مع هذا المنتج فقط دون أدنى مسئولية على الهيئة في ذلك.  
This certificate is used only for this product without any responsibility on the side of SASO towards others-rights.

نائب محافظ الهيئة للمطابقة والجودة  
Deputy Governor of Conformity and Quality Affairs

المهندس / سعود راشد العسكر  
En. Saud R. AlAskar

www.saso.gov.sa تُنسخ هذه الشهادة خلال مدة سريانها للأغراض والتوافق ذات العلاقة في المملكة العربية السعودية وأي تعليمات أو تعديلات تصدرها الهيئة.

ص.ب ٣٢٣٧ الرياض ١١٤٧١ المملكة العربية السعودية هاتف: +٩٦٦١١٢٥٢٢٢٢ فاكس: +٩٦٦١١٢٥٢٠٠٨٦

PO.Box 3437 Riyadh 11471 KSA Tel: +966112529666 Fax: +966114520086



الهيئة السعودية للمواصفات والمقاييس والجودة  
Saudi Standards, Metrology and Quality Org.

### شهادة ترخيص باستعمال علامة الجودة

#### License For Use of The Quality Mark

License No: 201800319111 رقم الترخيص:  
SASO certifies that: تشهد الهيئة السعودية للمواصفات والمقاييس والجودة بأنها رخصت  
مصنع الخليفة للصناعات المعدنية  
Address: الرياض- المدينة الصناعية الثالثة العنوان:  
Grant the right to use SASO quality mark on a following product: باستعمال علامة الجودة على منتجاتها التالية:  
بكرات خراطيم إطفاء الحريق بقطر داخلي للخرطوم (25) مم، وطول (30) متر ، علامة تجارية (العماد) فقط .

After fulfilling the required requirements according to the normative documents :

بعد استيفائها للمتطلبات اللازمة وفق المراجع القياسية التالية:

#### SASO GSO EN671-1/2011

Date of issue : 22/05/2018  
Date of renewal :  
Date of expiry : 21/05/2021

بداية تاريخ المنح :  
تاريخ التجديد :  
تاريخ الإنهاء :

  
نائب المحافظ للمطابقة والجودة  
Vice-Governor for Conformity & Quality



تم منح هذا الترخيص وفقا لتتظيم الهيئة السعودية للمواصفات والمقاييس والجودة الصادر بقرار مجلس الوزراء رقم ٢١٦ وتاريخ ٣١/٠٥/٢٠١٠هـ

This license is granted according to the regulation of Saudi Standards, Metrology and Quality Organization that was issued based on the Council of Ministers' Resolution No. 216 dated 31-05-2010

توضح هذه الشهادة خلال مدة صحتها للأطراف والجهات ذات العلاقة في المملكة العربية السعودية وفي الجهات أو البلدان تصدرها الهيئة

QMS-F-10-10

Issue#4 Date:06 / 02/1434 +٩٦٦ 14520000 فاكس : +٩٦٦ 14520000 هاتف : +٩٦٦ 14520000  
Rev#3 Date:09/ 08/1437 . P.O.Box 3437 Riyadh 11471 KSA Tel: +966 14520000 Fax: +966 14520086

www.sas50.gov.sa



م. حاتم  
10/11/2020  
Omy

### طلب الموافقة على العينة REQUEST FOR SAMPLE APPROVAL



وزارة الصحة

المديرية العامة للشئون الصحية بالباحة  
إدارة المشاريع والصيانة

المشروع : (مشروع استيفاء معايير السلامة  
بمستشفيات منطقة الباحة وتطبيق معايير الامن وسلامة المرضى)  
الاستشاري : دار المحدث مهندسون استشاريون  
المقاول : الحماية الثلاثية لأجهزة السلامة

Resubmit	إعادة تقديم	New	طلب جديد
<input type="radio"/>		<input checked="" type="radio"/>	
المواصفات : كتالوجات الشركات			
Attach:			

Project No	رقم المشروع :
Submit No	رقم التقديم :
Date : 1441 / 03 / 24	تاريخ التقديم : ٢٠٢٠/١١/١٠م

Agent: ١- الوكيل : مصنع الخليفة للصناعات المعدنية	اسم العينة : أبواب فواطع الحريق FIRE RATED ZONE: S. Name بلد المنشأ : 1- المملكة العربية السعودية ( KSA )	نوع العينة : معماري ARCHITECTURAL : S.Type
	الكمية : حسب المخططات والكميات Quantity	مكان الاستخدام : المشروع Location

مواصفات البند حسب العقد: طبقاً لمواصفات وزارة الصحة Spec.as per contract :

المواصفات المقترحة للبند (حسب الكتالوج) : طبقاً لمواصفات وزارة الصحة و المخططات وجداول الكميات Proposed Spec. for item:

توقيع وختم المقاول: الاسم: م / محمود أمين  
التوقيع: التاريخ: ٢٠٢٠/١١/١٠م الختم:

ملاحظات وتوصيات وتوقيع وختم الاستشاري: التوصية بالموافقة   
التوصية بالموافقة مع ملاحظات   
التوصية بعدم الموافقة

المهندس المختص: م / حاتم حاتم  
رئيس الفريق: م / حسن ابراهيم ناصيف  
ملاحظات وتوصيات المهندس المختص بالإدارة :  
مع اذاتكم اتم بصا ورد اذاتكم  
التاريخ: ٢٠٢٠/١١/١٠م  
التوقيع:

الاسم: م. حاتم حاتم  
التاريخ: ٢٠٢٠/١١/١٠م

قرار لجنة الاعتمادات  
 موافق  
 موافق مع ملاحظات  
 مرفوض

مدير المشروع بصحة الباحة  
م / علي سعيد العائدي  
م / احمد عبد الله الزهراني  
مدير إدارة المشاريع بصحة الباحة  
م / احمد عبد الله الزهراني

لممسوحه ضوئيا بـ CamScanner





# National Fire Protection Association

Be it known that NFPA recognizes

AL KHALEFAH FACTORY METAL IND

as a Member in Good Standing and is entitled to  
all the rights, honors and privileges of membership.



In witness thereof, the Seal of this Association  
and the signature of its duly appointed officer is  
affixed to this certificate.

January 27, 2011

Date of Issue

  
James M. Shannon, President

MEMCERT-04 (6/10) © NFPA 2003



## CERTIFICATE OF COMPLIANCE

**Certificate Number** 20180105-R39386  
**Report Reference** R39386-20171229  
**Issue Date** 2018-JANUARY-05

**Issued to:** Al Khalefah Factory for Metal Industries  
Al Kharj Rd, New Industrial Area  
Riyadh 14335 SAUDI ARABIA

**This is to certify that representative samples of** FIRE DOOR AND FIRE WINDOW FRAMES  
USL - Swinging-type fire door frames.

Have been investigated by UL in accordance with the Standard(s) indicated on this Certificate.

**Standard(s) for Safety:** ANSI/UL 10C - Positive Pressure of Fire Tests of Door Assemblies  
ANSI/UL 10B - Fire Tests of Door Assemblies  
UL Subject 63 - Outline of Investigation for Fire Door Frames

**Additional Information:** See the UL Online Certifications Directory at [www.ul.com/database](http://www.ul.com/database) for additional information

Only those products bearing the UL Certification Mark should be considered as being covered by UL's Certification and Follow-Up Service.

Look for the UL Certification Mark on the product.

*B. Mahrezi*

Bruce Mahrezi, Director North American Certification Program

UL LLC

Any information and documentation involving UL Mark services are provided on behalf of UL LLC (UL) or any authorized licensee of UL. For questions, please contact a local UL Customer Service Representative at <http://www.ul.com/about/locations>







## CERTIFICATE OF COMPLIANCE

Certificate Number 20180504-R39344  
Report Reference R39344-20171229  
Issue Date 2018-MAY-04

Issued to: Al Khalefah Factory for Metal Industries

Al Kharj Rd, New Industrial Area  
Riyadh 14335 SAUDI ARABIA

This is to certify that  
representative samples of

SWINGING-TYPE FIRE DOORS, POSITIVE-PRESSURE  
TESTED; SWINGING-TYPE FIRE DOORS

A single and Pair swinging type fire door assembly of the  
steel covered composite type.

Have been investigated by UL in accordance with the  
Standard(s) indicated on this Certificate.

Standard(s) for Safety: ANSI/UL 10C, Positive Pressure Fire Tests of Door  
Assemblies

ANSI/UL 10B, Fire tests Of Door Assemblies

Additional Information: See the UL Online Certifications Directory at  
[www.ul.com/database](http://www.ul.com/database) for additional information

Only those products bearing the UL Certification Mark should be considered as being covered by UL's  
Certification and Follow-Up Service.

Look for the UL Certification Mark on the product.

Bruce Mahrenfesti, Director North American Certification Program

UL LLC

Any information and documentation involving UL Mark services are provided on behalf of UL LLC (UL) or any authorized licensee of UL. For questions, please  
contact a local UL Customer Service Representative at <http://ul.com/about/locations>







## CERTIFICATE OF COMPLIANCE

**Certificate Number** 20180105-R39344  
**Report Reference** R39344-20171229  
**Issue Date** 2018-JANUARY-05

**Issued to:** Al Khalefah Factory for Metal Industries  
Al Kharj Rd, New Industrial Area  
Riyadh 14335 SAUDI ARABIA

**This is to certify that representative samples of**

SWINGING-TYPE FIRE DOORS, POSITIVE-PRESSURE TESTED , Complementary Product Category SWINGING-TYPE FIRE DOORS

USC - A single swinging type fire door assembly of the steel covered composite type.

Have been investigated by UL in accordance with the Standard(s) indicated on this Certificate.

**Standard(s) for Safety:** ANSI/UL 10C - Positive Pressure Fire Tests of Door Assemblies  
ANSI/UL 10B - Fire tests Of Door Assemblies

**Additional Information:** See the UL Online Certifications Directory at [www.ul.com/database](http://www.ul.com/database) for additional information

Only those products bearing the UL Certification Mark should be considered as being covered by UL's Certification and Follow-Up Service.

Look for the UL Certification Mark on the product.

*B. M. Kelly*

Bruce M. Kelly, Director North American Certification Program

UL LLC

Any information and documentation involving UL Mark services are provided on behalf of UL LLC (UL) or any authorized licensee of UL. For questions, please contact a local UL Customer Service Representative at <http://ul.com/about-us/locations/>





**Test Report No. 7191169564-MEC17-RAH**  
dated 29 Dec 2017



PSB Singapore

Choose certainty,  
Add value.

Note: This report is issued subject to the Testing and Certification Regulations of the TÜV SÜD Group and the General Terms and Conditions of Business of TÜV SÜD PSB Pte Ltd. In addition, this report is governed by the terms set out within this report.

**SUBJECT**

Type testing of 25mm manual swing type fire hose reel submitted by Al Khalefah Factory For Metal Industries.

**TESTED FOR**

Al Khalefah Factory For Metal Industries  
Road 241 Second Industrial Area  
P.O. Box 35  
11383 Riyadh  
Saudi Arabia

**PERIOD OF TEST**

31-Aug-2017 to 09-Dec-2017

**METHOD OF TEST**

EN 671-1: 2012 "Fixed Fire Fighting Systems - Hose System - Part 1: Hose reels with semi-rigid hose"

**IDENTIFICATION OF HOSE REEL**

Manufacturer : Al Khalefah Factory For Metal Industries  
Type : 25mm manual swing type  
Brand : Al Khalefah Factory Hose Reel KFHR  
Model : KFHR25MC

The test was conducted at TÜV SÜD PSB's laboratory located at No. 10, Tuas Avenue 10, Singapore 639134 except for clause 4.8.1 and 4.8.2 which was conducted at No.1 Science Park Drive, Singapore 118221.



LA.2007-0390-A LA.2007-0394-G  
LA.2007-0391-F LA.2007-0395-E  
LA.2007-0392-B LA.2007-0396-C  
LA.2007-0393-D LA.2010-0494-D

The results reported herein have been performed in accordance with the terms of accreditation under the Singapore Accreditation Council. Inspections/Calibrations/Tests marked "Not SAC-SINGLAS Accredited" in this Report are not included in the SAC-SINGLAS Accreditation Schedule for our inspection body/laboratory.

Laboratory:  
TÜV SÜD PSB Pte. Ltd.  
No.1 Science Park Drive  
Singapore 118221

Phone : +65-6885 1333  
Fax : +65-6776 8670  
E-mail: testing@tuv-sud-psb.sg  
www.tuv-sud-psb.sg  
Co. Reg : 198002867R

Regional Head Office:  
TÜV SÜD Asia Pacific Pte. Ltd.  
1 Science Park Drive, #02-01  
Singapore 118221  
TUV®

Page 1 of 10



## CLIENT & PROJECT

---

العميل والمشروع



عملائنا  
OUR CLIENTS



  
سنتر پونت  
centrepont

  
KAFD  
مركز الملك عبدالله المالي

  
النخيل مول  
Al Nakheel Mall  
الرياض Al Riyadh

  
جامعة الأميرة نورة بنت عبدالرحمن  
Princess Nourah Bint Abdulrahman University

  
الخرز السعودي  
Saudi Ceramics

  
جامعة  
الملك سعود  
King Saud University


  
ساسكو  
SASCO

  
جامعة حائل  
University of Ha'il

  
General Sports Authority  
الهيئة العامة للرياضة

  
مستشفى الملك سلمان  
KING SALMAN HOSPITAL

  
المؤسسة العامة للحبوب  
Saudi Grains Organization (SAGO)  
المملكة العربية السعودية

  
شركة اتحاد مصانع الأسلاك  
Aslak United Wire Factories Company

  
موانئ  
MAWANI  
الهيئة العامة للموانئ  
SAUDI PORTS AUTHORITY

  
موبايلي  
mobily



FIRE FIGHTING CABINET

---

كابتنة مكافحة الحرائق

## خزانة بكرة خرطوم الحريق خارج الجدار Fire Hose Reel Cabinet Outside Wall



A fire hose reel cabinet made of steel with different thicknesses ranging from 1-2mm, coated electrostatically with a powder treaded in 200 degrees to guarantee rustproof, the cabinet is fixed on the wall and can be fitted with glass on the door.

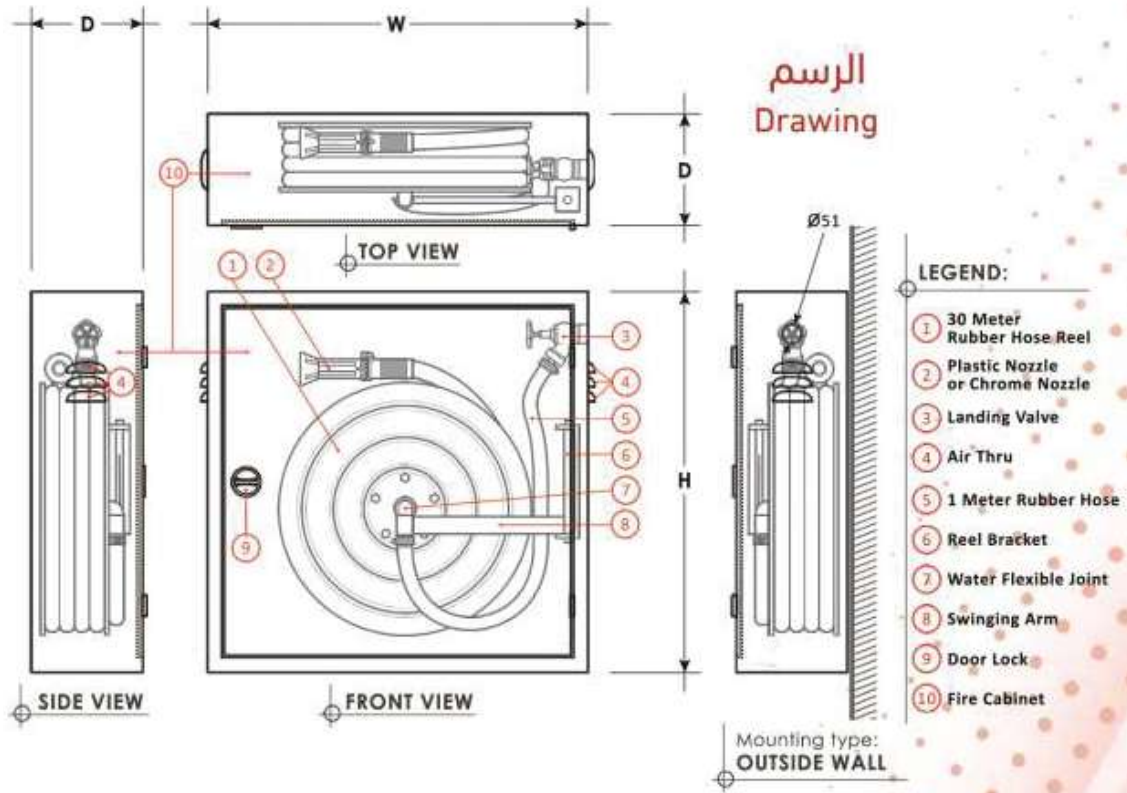
The cabinet contains a 30-meter rubber hose with a 1-inch diameter and 1.5-inch valve to connect it with the main source and a 1-inch nozzle Plastic or Chrome.

خزانة بكرة خرطوم الحريق مصنوعة من الفولاذ بسماكات مختلفة تتراوح من 1-2 مم ، مطلية كهربائياً بمسحوق مداس 200 درجة لضمان مقاومة الصدأ ، الخزانة مثبتة على الحائط ويمكن تركيبها بالزجاج على الباب.

تحتوي الخزانة على خرطوم مطاطي طوله 30 متراً بقطر 1 بوصة وصمام 1.5 بوصة لتوصيله بالمصدر الرئيسي وفوهة 1 بوصة بلاستيك أو كروم.



## خزانة بكرة خرطوم الحريق خارج الجدار Fire Hose Reel Cabinet Outside Wall



نموذج Model	أبعاد الخزانة (مم)		Cabinet Dimensions (mm)		
	عرض Width	ارتفاع Height	ارتفاع Depth	عمق Depth	عمق Depth
KF-CRO-80	800	800		230	

### نوع الباب والزجاج Door and Glass Type



Standard (S)



Full (G)



Vertical (V)



Horizontal (H)



Circle (c)

### مكونات ACCESSORIES



صمام هبوط

Landing Valve (1.5")



فوهة بلاستيك

Plastic Nozzle (1")



فوهة كروم

Chrome Nozzle (1")



فوهة من الكروم

Chrome Nozzle (1")  
Rotary Type



بكرة خرطوم 30 متر

30 Mtr Hose Reel (1")

## حريق خرطوم بكرة خزانة الفولاذ المقاوم للصدأ الجدار الخارجي Fire Hose Reel Cabinet Stainless Steel Outside Wall



KF-SHO- 80



KF-SMO- 80



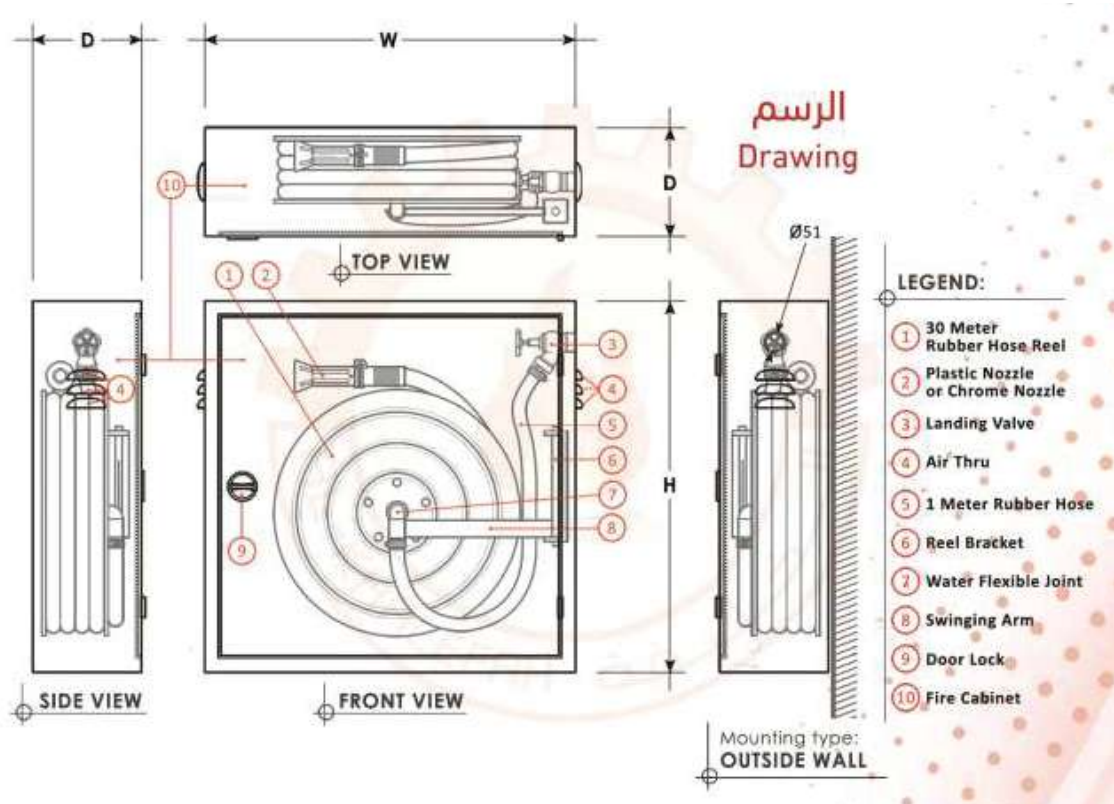
A fire hose reel cabinet made of Stainless Steel hairline or mirror finishing with different thicknesses ranging 1-2mm, the cabinet is fixed outside wall and can be fitted with a glass on the door.

The cabinet contains a 30-meter rubber hose with 1-inch diameter and 1.5-inch valve to connect it with the main source and a 1-inch nozzle Plastic or Chrome.

خزانة بكرة خرطوم حريق مصنوعة من الفولاذ المقاوم للصدأ شعري أو تشطيب مرآة بسماكات مختلفة تتراوح من 1 إلى 2 مم ، الخزانة مثبتة على الحائط الخارجي ويمكن تركيبها بزجاج على الباب.

تحتوي الخزانة على خرطوم مطاطي 30 متر بقطر 1 بوصة وصمام 1.5 بوصة لتوصيله بالمصدر الرئيسي و فوهة 1 بوصة بلاستيك أو كروم.

حريق خرطوم بكرة خزانة الفولاذ المقاوم للصدأ داخل الجدار  
Fire Hose Reel Cabinet with Extinguisher Outside Wall



نموذج Model	أبعاد الخزانة (مم)			Cabinet Dimensions (mm)		
	Width	عرض	Height	ارتفاع	Depth	عمق
KF-SM0-80	800		800		230	
KF-SH0-80	800		800		230	

نوع الباب والزجاج  
Door and Glass Type



Standard (S)



Full (G)



Vertical (V)



Horizontal (H)



Circle (c)

مكونات  
ACCESSORIES



صمام هبوط  
Landing Valve (1.5")



فوهة بلاستيك  
Plastic Nozzle (1")



فوهة كروم  
Chrome Nozzle (1")



فوهة من الكروم  
Chrome Nozzle (1")  
Rotary Type



بكرة خرطوم 30 متر  
30 Mtr Hose Reel (1")



## خزانة بكرة خرطوم الحريق داخل الجدار Fire Hose Reel Cabinet Inside Wall



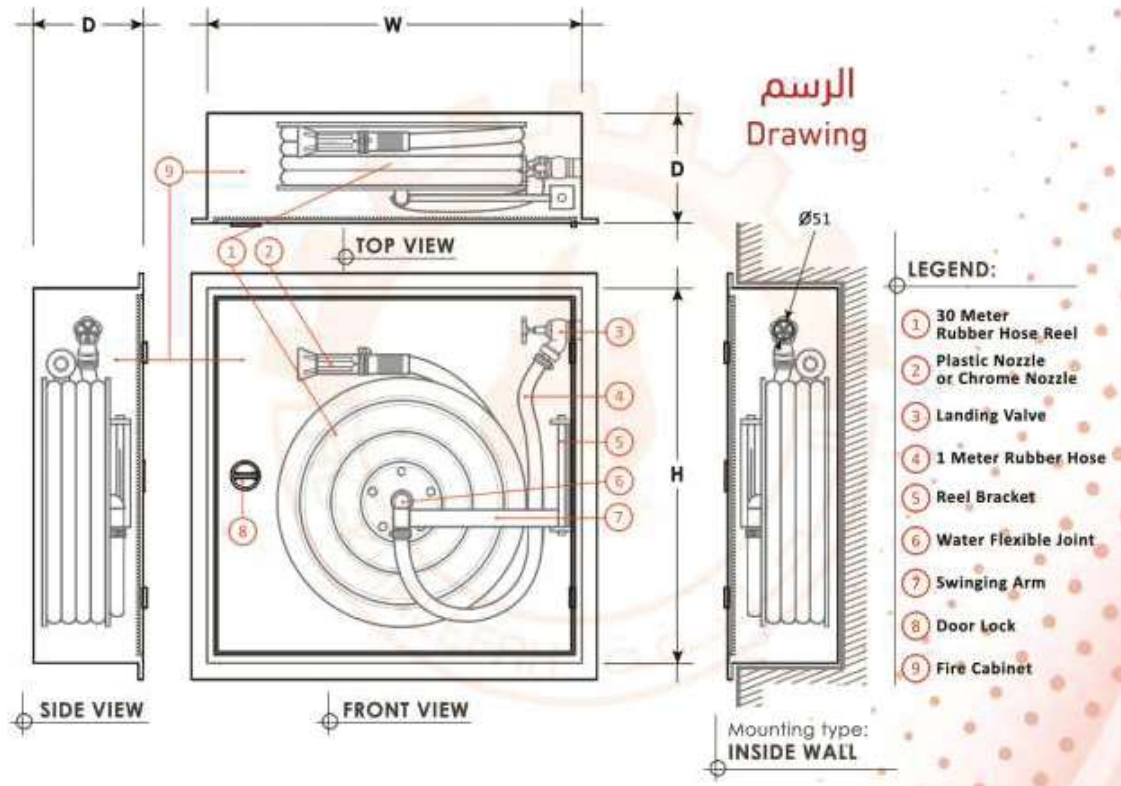
A fire hose reel cabinet made of steel with different thickness ranging 1-2mm, coated electrostatically with a powder treated in 200 degrees to guarantee rustproof, the cabinet is fixed inside wall and can be fitted with a glass on the door.

The cabinet contains a 30-meter rubber hose with 1-inch diameter and 1.5-inch valve to connect it with the main source and a 1-inch nozzle Plastic or Chrome.

خزانة بكرة خرطوم إطفاء الحرائق مصنوعة من الفولاذ بسماكة مختلفة تتراوح من 1 إلى 2 مم ، يتم فحمها كهربائياً بمسحوق مداس 200 درجة لضمان مقاومة الصدأ ، الخزانة مثبتة داخل الجدار ويمكن تركيبها بزجاج على الباب.

تحتوي الخزانة على خرطوم مطاطي 30 متر بقطر 1 بوصة وصمام 1.5 بوصة لتوصيله بالمصدر الرئيسي و فوهة 1 بوصة بلاستيك أو كروم.

## خزانة بكرة خرطوم الحريق داخل الجدار Fire Hose Reel Cabinet Inside Wall



نموذج Model	أبعاد الخزانة (مم) Cabinet Dimensions (mm)		
	عرض Width	ارتفاع Height	عمق Depth
KF-CRI-80	800	800	230

### نوع الباب والزجاج Door and Glass Type



Standard (S)



Full (G)



Vertical (V)



Horizontal (H)



Circle (c)

### مكونات ACCESSORIES



صمام هبوط  
Landing Valve (1.5")



فوهة بلاستيك  
Plastic Nozzle (1")



فوهة كروم  
Chrome Nozzle (1")



فوهة من الكروم  
Chrome Nozzle (1")  
Rotary Type



بكرة خرطوم 30 متر

## حريق خرطوم بكرة خزانة الفولاذ المقاوم للصدأ داخل الجدار Fire Hose Reel Cabinet Stainless Steel Inside Wall



KF-SHI- 80

KF-SMI- 80



A fire hose reel cabinet made of Stainless Steel hairline or mirror finishing with different thickness ranging 1-2mm, the cabinet is fixed inside wall and can be fitted with a glass on the door.

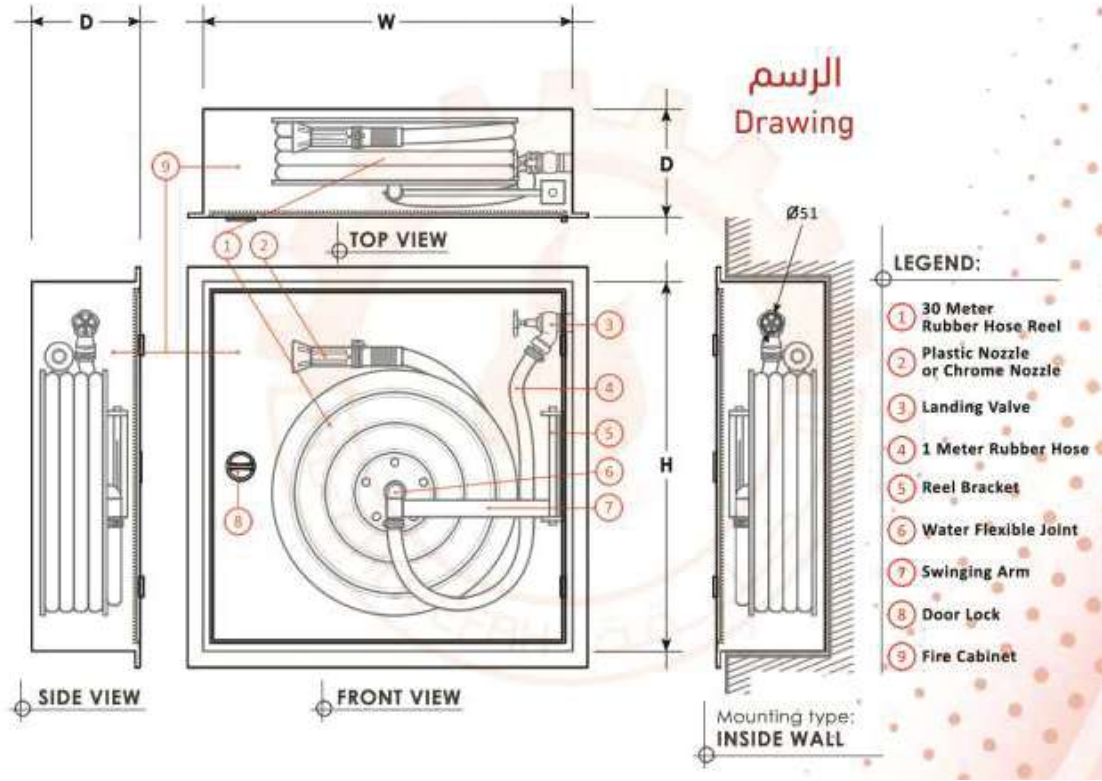
The cabinet contains a 30-meter rubber hose with 1-inch diameter and 1.5-inch valve to connect it with the main source and a 1-inch nozzle Plastic or Chrome.

خزانة بكرة خرطوم حريق مصنوعة من الفولاذ المقاوم للصدأ شعري أو تشطيب مرآة بسماكة مختلفة تتراوح من 1-2 مم ، الخزانة مثبتة داخل الجدار ويمكن تركيبها بزجاج على الباب.

تحتوي الخزانة على خرطوم مطاطي 30 متر بقطر 1 بوصة وصمام 1.5 بوصة لتوصيله بالمصدر الرئيسي وفوهة 1 بوصة بلاستيك أو كروم.



حريق خرطوم بكرة خزانة الفولاذ المقاوم للصدأ داخل الجدار  
Fire Hose Reel Cabinet Stainless Steel Inside Wall



نموذج Model	أبعاد الخزانة (مم)			Cabinet Dimensions (mm)		
	Width	عرض	Height	ارتفاع	Depth	عمق
KF-SMI-80	800		800		230	
KF-SHI-80	800		800		230	

نوع الباب والزجاج  
Door and Glass Type



مكملات  
ACCESSORIES



## حريق خرطوم بكرة خزانة الفولاذ المقاوم للصدأ داخل الجدار Fire Hose Reel Cabinet with Extinguisher Outside Wall



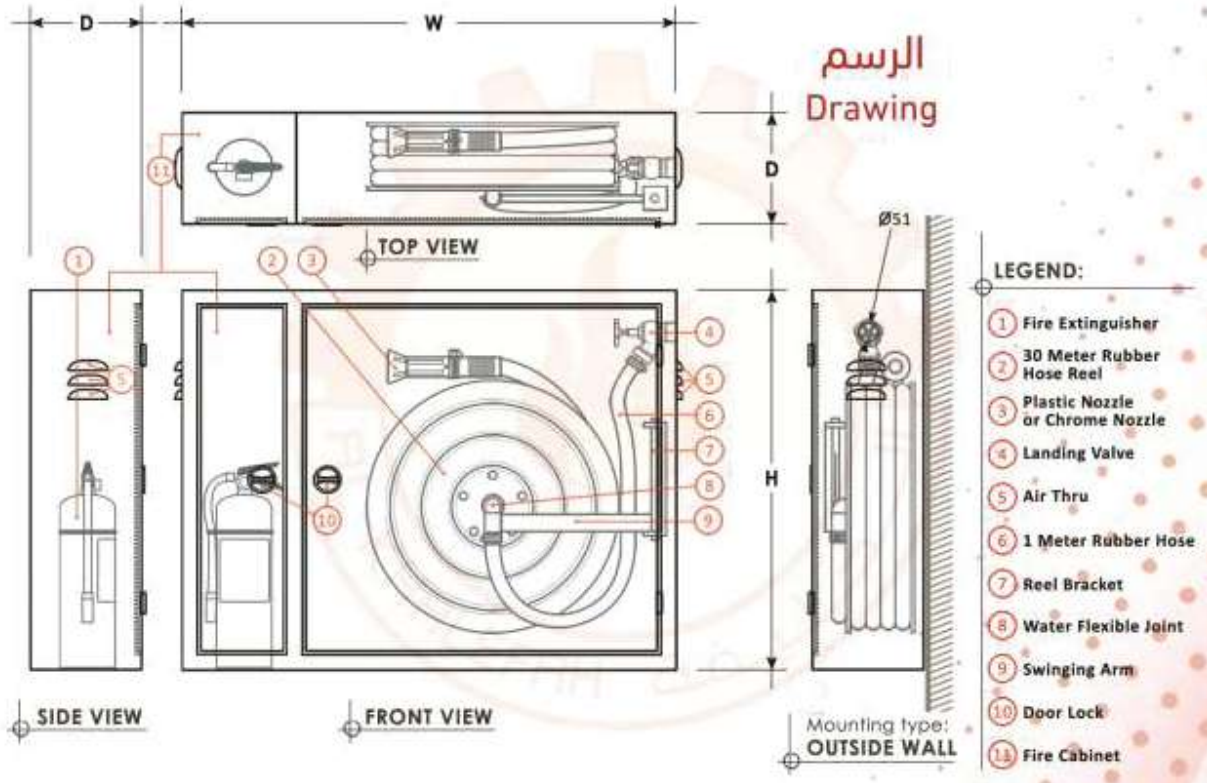
A fire hose reel cabinet made of steel with different thickness ranging 1-2mm, coated electrostatically with a powder heated in 200 degrees to guarantee rustproof, the cabinet is fixed outside wall and can be fitted with glass on either or both doors.

The cabinet contains a 30-meter rubber hose with 1-inch diameter and 1.5-inch valve to connect it with the main source and a 1-inch nozzle Plastic or Chrome.

خزانة بكرة خرطوم الحريق مصنوعة من الفولاذ بسمك مختلف يتراوح من 1 إلى 2 مم ، مطلية كهربائياً بمسحوق يتم تسخينه في 200 درجة لضمان مقاومة الصدأ ، الخزانة مثبتة على الحائط الخارجي ويمكن تركيبها بالزجاج على أي من البابين أو كلاهما.

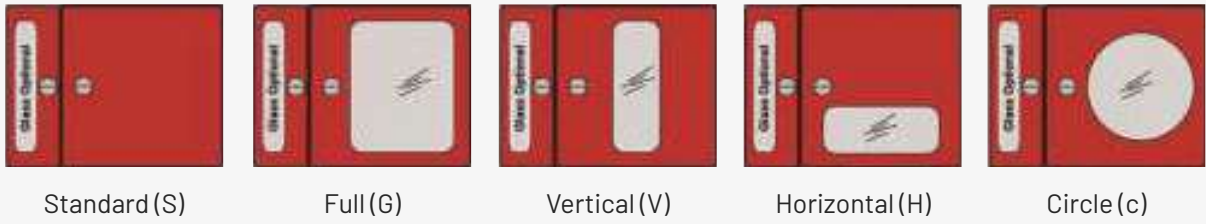
تحتوي الخزانة على خرطوم مطاطي 30 متراً بقطر 1 إنش وصمام 1.5 إنش لربطه بالمصدر الرئيسي و فوهة 1 إنش بلاستيك أو كروم.

حريق خرطوم بكرة خزانة الفولاذ المقاوم للصدأ داخل الجدار  
Fire Hose Reel Cabinet with Extinguisher Outside Wall



نموذج Model	أبعاد الخزانة (مم) Cabinet Dimensions (mm)		
	عرض Width	ارتفاع Height	عمق Depth
KF-CRO-105	1050	800	230

نوع الباب والزجاج  
Door and Glass Type



مكونات  
ACCESSORIES





# الفولاذ المقاوم للصدأ خرطوم حريق مجلس الوزراء بكرة مع طفاية خارج الجدار Stainless Steel Fire Hose Reel Cabinet with Extinguisher Outside Wall



KF-SHO-105



KF-SMO-105



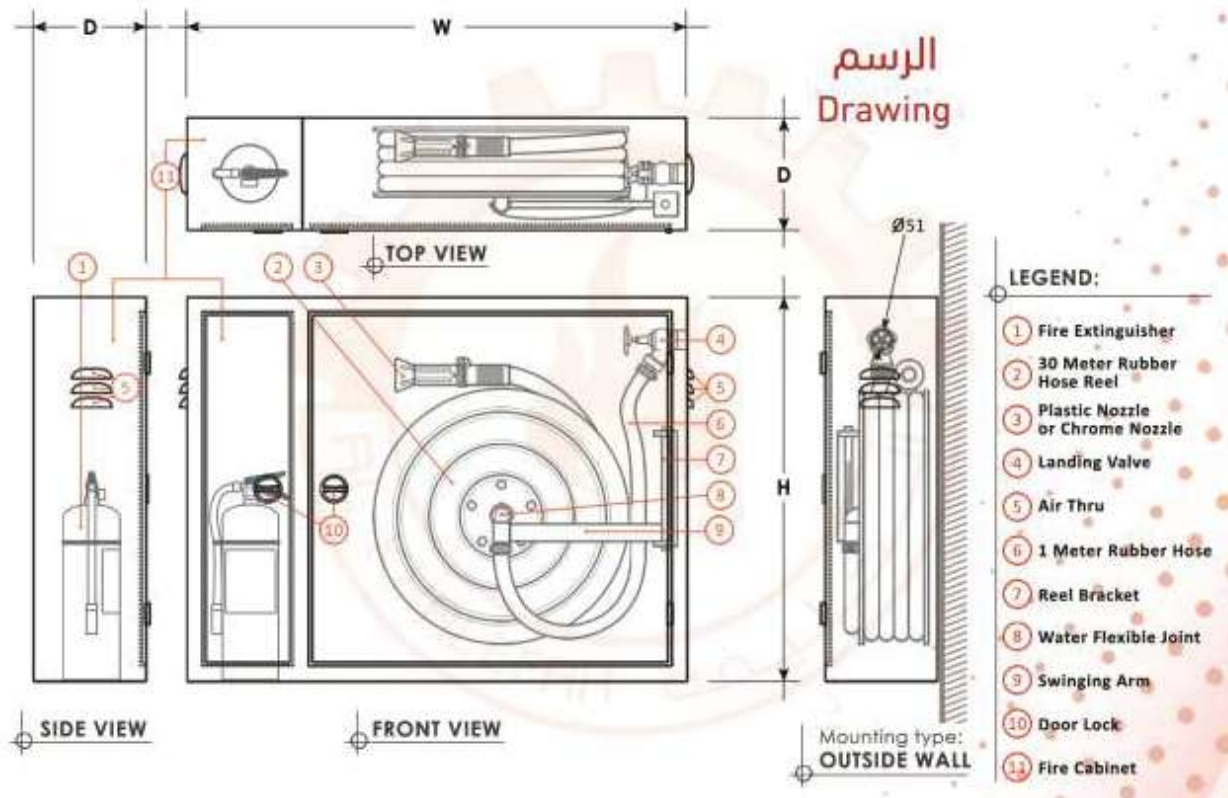
A fire hose reel cabinet is made of Hairline or Mirror Finishing stainless steel with different thicknesses ranging 1-2mm, the cabinet is fixed outside the wall and can be fitted with glass on either or both doors.

The cabinet contains a 30-meter rubber hose with 1-inch diameter and 1.5-inch valve to connect it with the main source and a 1-inch nozzle Plastic or Chrome.

خزانة بكرة خرطوم الحريق مصنوعة من الفولاذ المقاوم للصدأ ذي الخطوط الدقيقة أو المرآة بسماكات مختلفة تتراوح من 1-2 مم ، الخزانة مثبتة خارج الحائط ويمكن تركيبها بالزجاج على أي من أو كلا البابين.

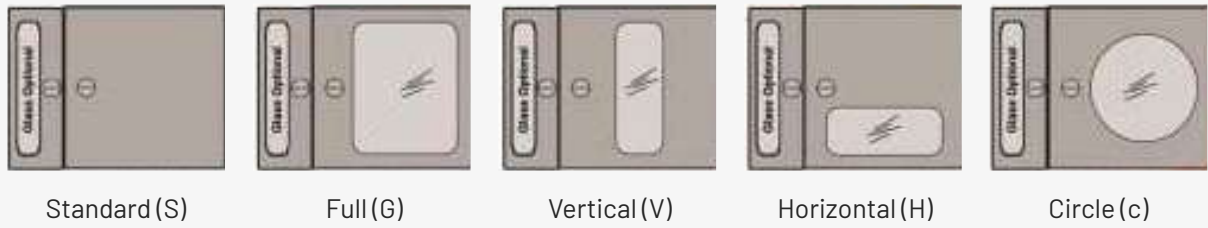
تحتوي الخزانة على خرطوم مطاطي 30 متر بقطر 1 بوصة وصمام 1.5 بوصة لتوصيله بالمصدر الرئيسي و فوهة 1 بوصة بلاستيك أو كروم.

الفولاذ المقاوم للصدأ خرطوم حريق مجلس الوزراء بكرة مع طفاية خارج الجدار  
Stainless Steel Fire Hose Reel Cabinet with Extinguisher Outside Wall



نموذج Model	أبعاد الخزانة (مم) Cabinet Dimensions (mm)		
	عرض Width	ارتفاع Height	عمق Depth
KF-SM0-105	1050	800	230
KF-SH0-105	1050	800	230

نوع الباب والزجاج  
Door and Glass Type



مكونات  
ACCESSORIES



## خزانة بكرة خرطوم الحريق مع طفاية حريق داخل الجدار Fire Hose Reel Cabinet with Extinguisher Inside Wall



A fire hose reel cabinet made of steel with different thicknesses ranging 1-2mm, coated electrostatically with a powder heated in 200 degrees to guarantee rustproof, the cabinet is fixed inside wall and can be fitted with glass on either or both doors.

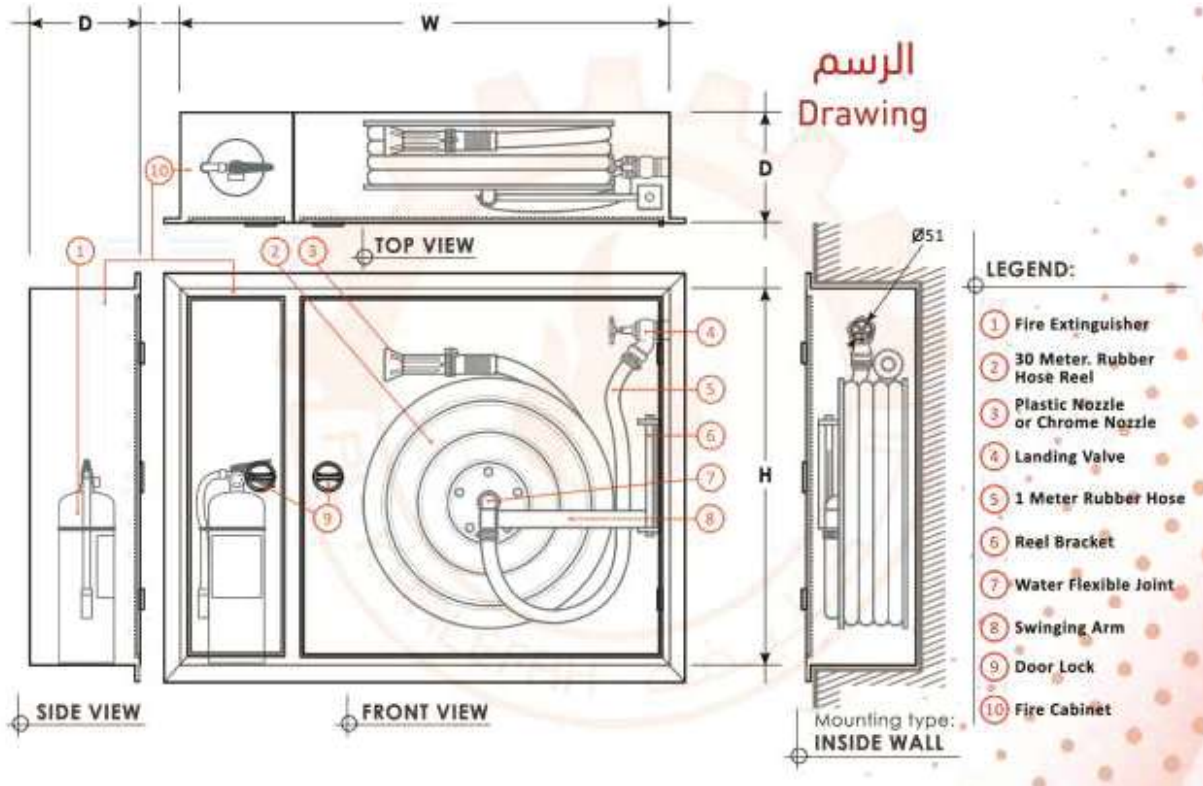
The cabinet contains a 30-meter rubber hose with 1-inch diameter and 1.5-inch valve to connect it with the main source and a 1-inch nozzle Plastic or Chrome.

خزانة بكرة خرطوم الحريق مصنوعة من الفولاذ بسماكات مختلفة تتراوح من 1 إلى 2 مم ، مطلية كهربائياً بمسحوق يتم تسخينه في 200 درجة لضمان مقاومة الصدأ ، الخزانة مثبتة داخل الجدار ويمكن تركيبها بالزجاج على أي من البابين أو كلاهما .

تحتوي الخزانة على خرطوم مطاطي 30 متر بقطر 1 بوصة وصمام 1.5 بوصة لتوصيله بالمصدر الرئيسي و فوهة 1 بوصة بلاستيك أو كروم.

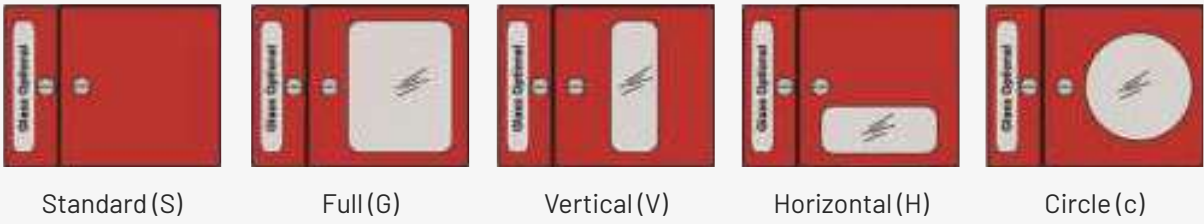


خزانة بكرة خرطوم الحريق مع طفاية حريق داخل الجدار  
Fire Hose Reel Cabinet with Extinguisher Inside Wall



نموذج Model	أبعاد الخزانة (مم) Cabinet Dimensions (mm)		
	عرض Width	ارتفاع Height	عمق Depth
KF-KRI-105	1050	800	230

نوع الباب والزجاج  
Door and Glass Type



مكونات  
ACCESSORIES



## الفولاذ المقاوم للصدأ خرطوم حريق مجلس الوزراء بكرة معطفية داخل الجدار Stainless Steel Fire Hose Reel Cabinet with Extinguisher Inside Wall



KF-SHI- 105



KF-SMI- 105



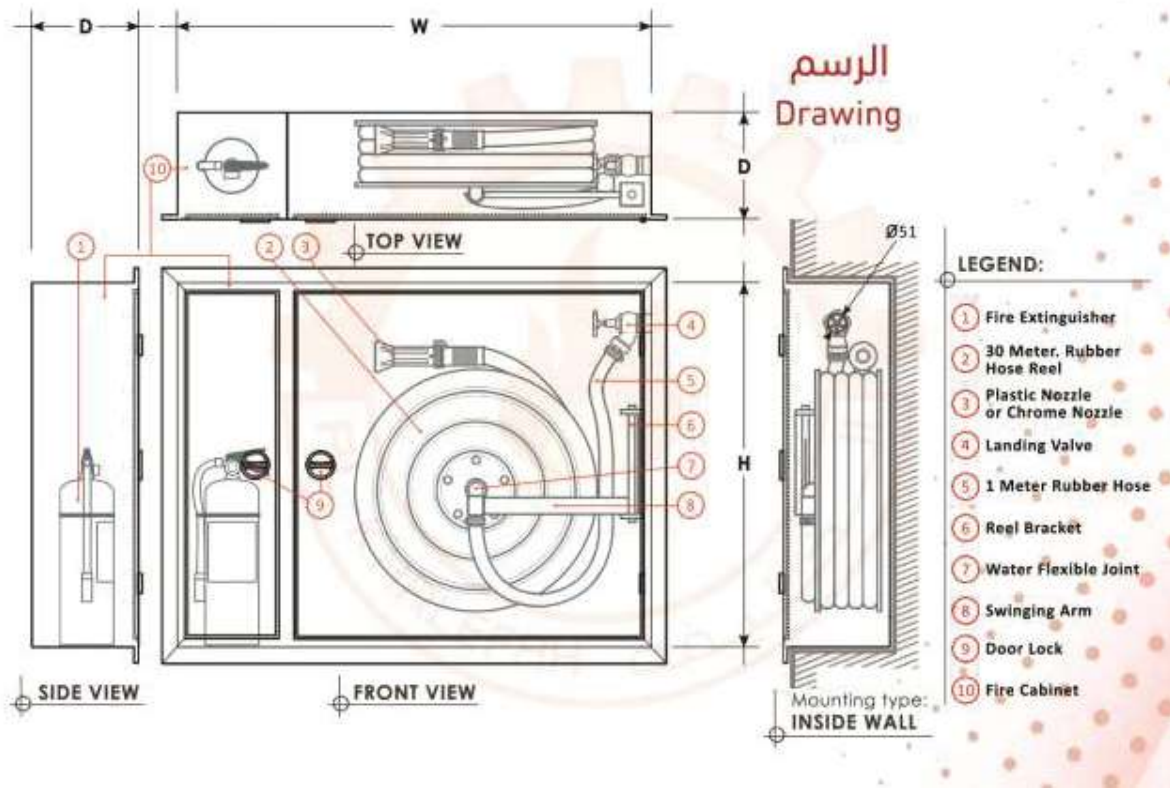
A fire hose reel cabinet is made of stainless steel Hairline or Mirror Finishing with different thickness ranging 1-2mm, the cabinet is fixed inside wall and can be fitted with glass on either or both doors.

The cabinet contains a 30-meter rubber hose with 1-inch diameter and 1.5-inch valve to connect it with the main source and a 1- inch nozzle Plastic or Chrome.

خزانة بكرة خرطوم الحريق مصنوعة من الفولاذ المقاوم للصدأ شعري أو مرآة التشطيب بسماكة مختلفة تتراوح من 1-2 مم ، الخزانة مثبتة داخل الجدار ويمكن تركيبها بالزجاج على أي من البابين أو كلاهما.

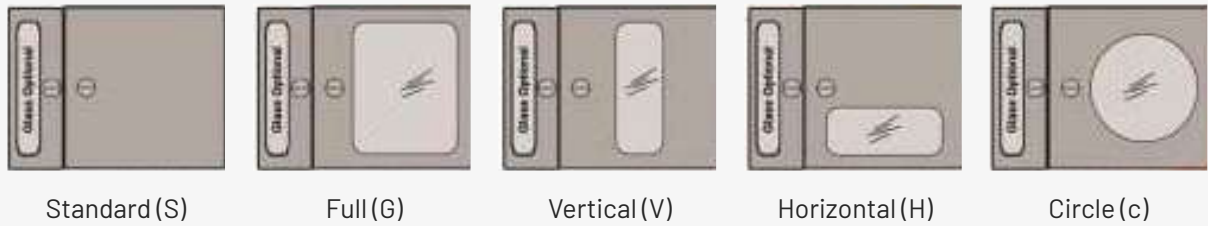
تحتوي الخزانة على خرطوم مطاطي 30 متراً بقطر 1 إنش وصمام 1.5 إنش لتوصيله بالمصدر الرئيسي و فوهة 1 إنش بلاستيك أو كروم.

الفولاذ المقاوم للصدأ خرطوم حريق مجلس الوزراء بكرة مع طفاية داخل الجدار  
Stainless Steel Fire Hose Reel Cabinet with Extinguisher Inside Wall



نموذج Model	أبعاد الخزانة (مم) Cabinet Dimensions (mm)		
	عرض Width	ارتفاع Height	عمق Depth
KF-SMI-105	1050	800	230
KF-SHI-105	1050	800	230

نوع الباب والزجاج  
Door and Glass Type



مكونات  
ACCESSORIES





## خزانة بكرة خرطوم الحريق الخشبية داخل الحائط Wooden Fire Hose Reel Cabinet Inside Wall



KF-ABI- 80



KF-API- 80



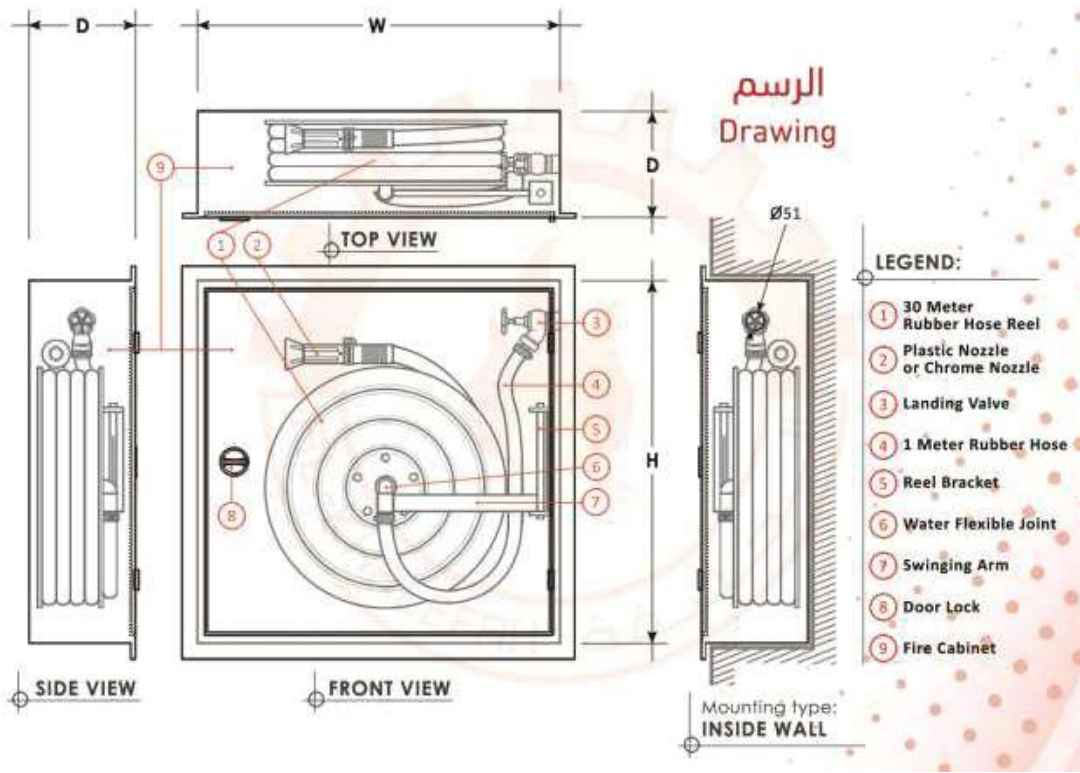
A fire hose reel cabinet made of Aluminum with different thickness ranging 1-2mm, it can be made from various grades of wood color to guarantee rustproof, the cabinet is fixed inside the wall and can be fitted with a glass on the door.

The cabinet contains a 30-meter rubber hose with 1-inch diameter and 1.5-inch valve to connect it with the main source and a 1-inch nozzle Plastic or Chrome.

خزانة بكرة خرطوم الحريق مصنوعة من الألومنيوم بسماكة مختلفة تتراوح من 1-2 مم ، ويمكن تصنيعها من درجات مختلفة من لون الخشب لضمان مقاومة الصدأ ، الخزانة مثبتة داخل الجدار ويمكن تركيبها بزجاج على الباب.

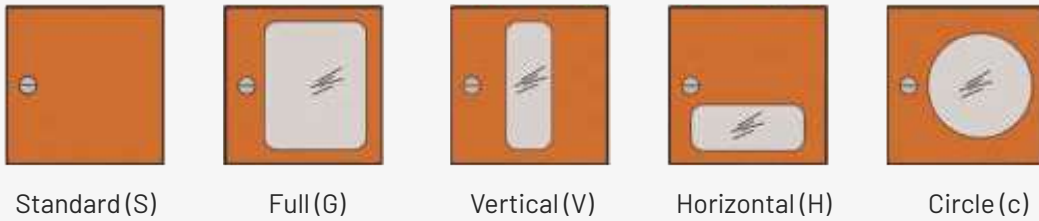
تحتوي الخزانة على خرطوم مطاطي 30 متر بقطر 1 بوصة وصمام 1.5 بوصة لتوصيله بالمصدر الرئيسي و فوهة 1 بوصة بلاستيك أو كروم.

خزانة بكرة خرطوم الحريق الخشبية داخل الحائط  
Wooden Fire Hose Reel Cabinet Inside Wall



نموذج Model	أبعاد الخزانة (مم) Cabinet Dimensions (mm)		
	عرض Width	ارتفاع Height	عمق Depth
KF-API-80	800	800	230
KF-ABI-80	800	800	230

نوع الباب والزجاج  
Door and Glass Type



مكونات  
ACCESSORIES



## خزانة بكرة خرطوم الحريق الخشبية مع طفاية حريق داخل الجدار Wooden Fire Hose Reel Cabinet with Extinguisher Inside Wall



KF-ABI- 105

KF-ABI- 105



A fire hose reel cabinet made of Aluminum with different thickness ranging 1-2mm, it can be made from various grades of wood color to guarantee rustproof, the cabinet is fixed inside the wall and can be fitted with a glass on either or both doors.

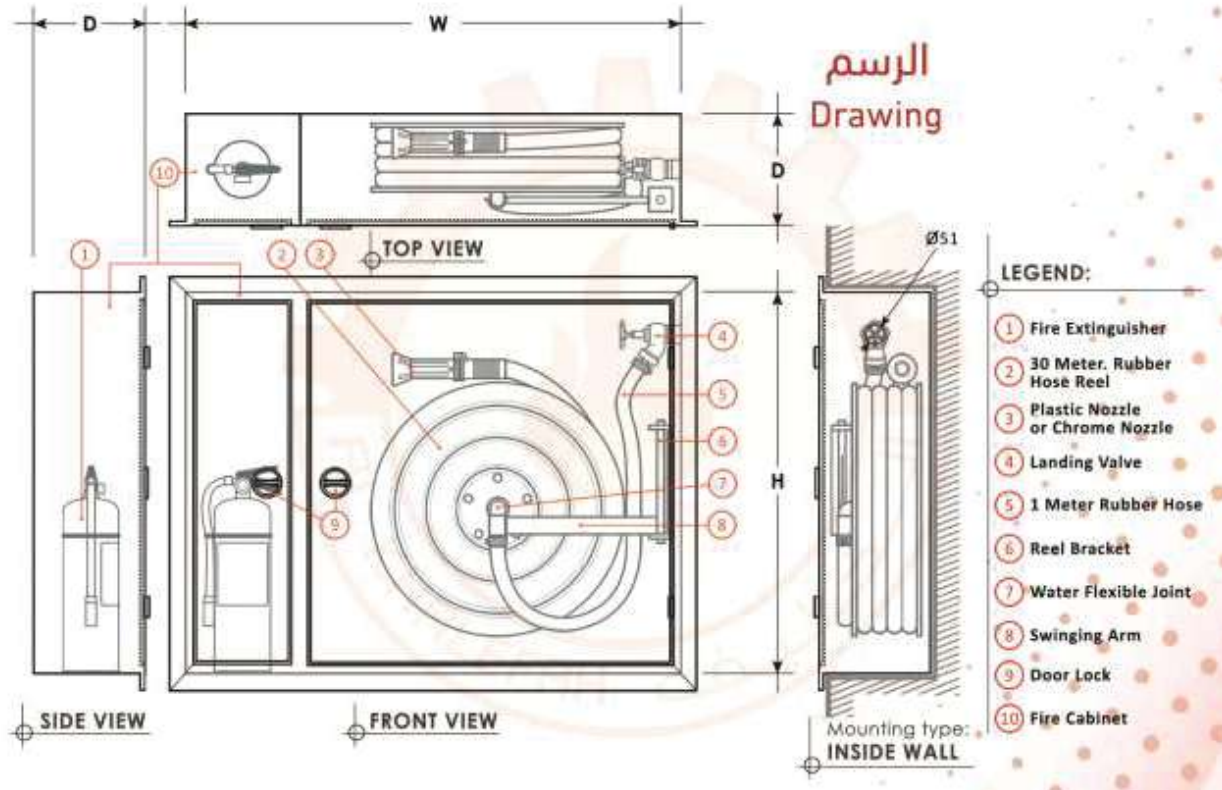
The cabinet contains a 30-meter rubber hose with 1-inch diameter and 1.5-inch valve to connect it with the main source and a 1-inch nozzle Plastic or Chrome.

خزانة بكرة خرطوم الحريق مصنوعة من الألومنيوم بسماكة مختلفة تتراوح من 1-2 مم ، ويمكن تصنيعها من درجات مختلفة من لون الخشب لضمان مقاومة الصدأ ، الخزانة مثبتة داخل الجدار ويمكن تركيبها بزجاج على أي من البابين أو كلاهما.

تحتوي الخزانة على خرطوم مطاطي 30 متر بقطر 1 بوصة وصمام 1.5 بوصة لتوصيله بالمصدر الرئيسي و فوهة 1 بوصة بلاستيك أو كروم.



خزانة بكرة خرطوم الحريق الخشبية مع طفاية حريق داخل الجدار  
Wooden Fire Hose Reel Cabinet with Extinguisher Inside Wall



نموذج Model	أبعاد الخزانة (مم)			Cabinet Dimensions (mm)		
	Width	عرض	Height	ارتفاع	Depth	عمق
KF-API-80	1050		800		230	
KF-ABI-80	1050		800		230	

نوع الباب والزجاج  
Door and Glass Type



مكونات  
ACCESSORIES



## خزانة بكرة خرطوم الحريق خارج الجدار Fire Hose Reel Cabinet Outside Wall



KF-SHO- 65

KF-SMO- 65

KF-CRO- 65



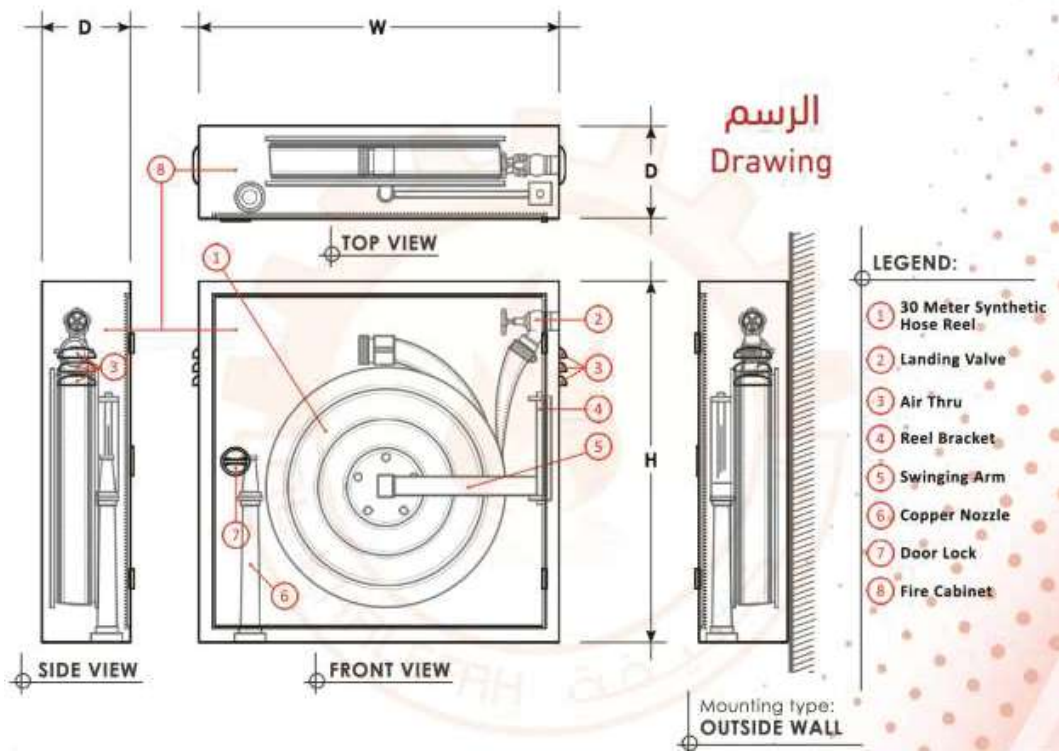
A fire hose reel cabinet made of steel with different thickness ranging 1-2mm, coated electrostatically with a powder treated in 200 degrees to guarantee rustproof, the cabinet is fixed inside wall and can be fitted with a glass on the door.

The cabinet contains a 30-meter rubber hose with 1-inch diameter and 1.5-inch valve to connect it with the main source and a 1-inch nozzle Plastic or Chrome.

خزانة بكرة خرطوم إطفاء الحرائق مصنوعة من الفولاذ بسماكة مختلفة تتراوح من 1 إلى 2 مم ، يتم فحمها كهربائياً بمسحوق مداس 200 درجة لضمان مقاومة الصدأ ، الخزانة مثبتة داخل الجدار ويمكن تركيبها بزجاج على الباب.

تحتوي الخزانة على خرطوم مطاطي 30 متر بقطر 1 بوصة وصمام 1.5 بوصة لتوصيله بالمصدر الرئيسي و فوهة 1 بوصة بلاستيك أو كروم.

خزانة بكرة خرطوم الحريق خارج الجدار  
Fire Hose Reel Cabinet Outside Wall



نموذج Model	أبعاد الخزانة (مم) Cabinet Dimensions (mm)					
	Width	عرض	Height	ارتفاع	Depth	عمق
KF-CRO-65	650		650		200	
KF-SHO-65	650		650		200	
KF-SMO-65	650		650		200	

نوع الباب والزجاج  
Door and Glass Type



Standard (S)



Full (G)



Vertical (V)



Horizontal (H)



Circle (c)

مكملات  
ACCESSORIES



صمام الهبوط  
LANDING VALVE  
(1.5" or 2.5")



فوهة المياه النحاسية  
BRASS WATER  
NOZZLE (1.5" or 2.5")



فوهة النحاس  
COPPER NOZZLE  
(1.5" or 2.5")



30 متر خرطوم إصطناعي  
30 MTR SYNTHETIC  
HOSE (1.5" or 2.5")



## خزانة بكرة خرطوم الحريق خارج الجدار Fire Hose Reel Cabinet Inside Wall



KF-SHI- 65

KF-SMI- 65

KF-CRI- 65



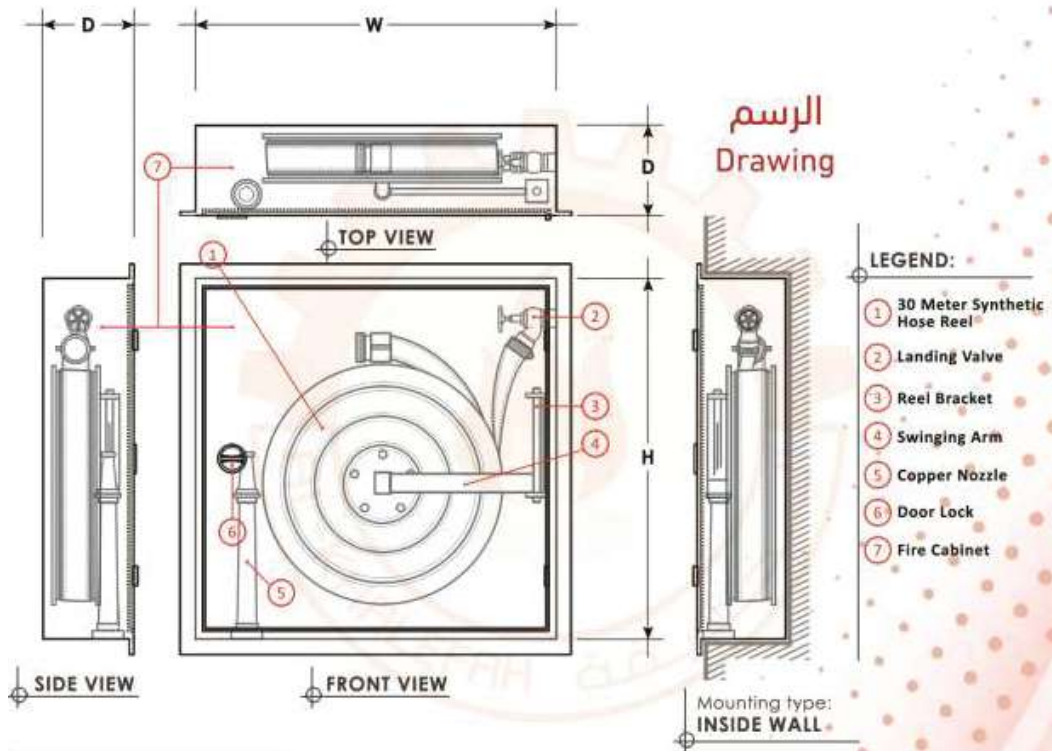
A fire hose reel cabinet made of steel with different thickness ranging 1-2mm. coated electrostatically with a powder treated in 200 degrees to guarantee rustproof, or made from stainless steel mirror or hair line finishing.

The cabinet is fixed inside wall and can be fitted with glass on the door and contains a JO-meter synthetic hose with 1.5 or 2.5-inch diameter and 1.5 or 2.5-inch valves to connect it with the main source and 1.5 or 2.5 inch with different Copper Nozzles.

خزانة بكرة خرطوم الحريق مصنوعة من الفولاذ بسماكات مختلفة تتراوح من 1 إلى 2 مم. مطلية كهربائياً بمسحوق مداس 200 درجة لضمان مقاومة الصدأ ، أو مصنوعة من مرآة الفولاذ المقاوم للصدأ أو تشطيب خط الشعير.

الخزانة مثبتة بالجدار الداخلي ويمكن تركيبها بالزجاج على الباب وتحتوي على خرطوم صناعي بقطر 1.5 أو 2.5 بوصة وصمامات 1.5 أو 2.5 بوصة لتوصيلها بالمصدر الرئيسي و 1.5 أو 2.5 بوصة مع فوهات نحاسية مختلفة.

## خزانة بكرة خرطوم الحريق خارج الجدار Fire Hose Reel Cabinet Inside Wall



نموذج Model	أبعاد الخزانة (مم) Cabinet Dimensions (mm)					
	Width	عرض	Height	ارتفاع	Depth	عمق
KF-CRI-65	650		650		200	
KF-SHI-65	650		650		200	
KF-SMI-65	650		650		200	

### نوع الباب والزجاج Door and Glass Type



Standard (S)



Full (G)



Vertical (V)



Horizontal (H)



Circle (c)

### مكملات ACCESSORIES



صمام الهبوط  
LANDING VALVE  
(1.5" or 2.5")



فوهة المياه النحاسية  
BRASS WATER  
NOZZLE (1.5" or 2.5")



فوهة النحاس  
COPPER NOZZLE  
(1.5" or 2.5")



30 متر خرطوم إصطناعي  
30 MTR SYNTHETIC  
HOSE (1.5" or 2.5")

## خزانة أرفف خرطوم اصطناعية (نوع مُثبت) Synthetic Hose Rack Cabinet (Mounted Type)



A fire hose reel cabinet made of steel with different thicknesses ranging from 1-2mm, coated electrostatically with a powder treaded in 200 degrees to guarantee rustproof, or made from stainless steel mirror or hairline finishing.

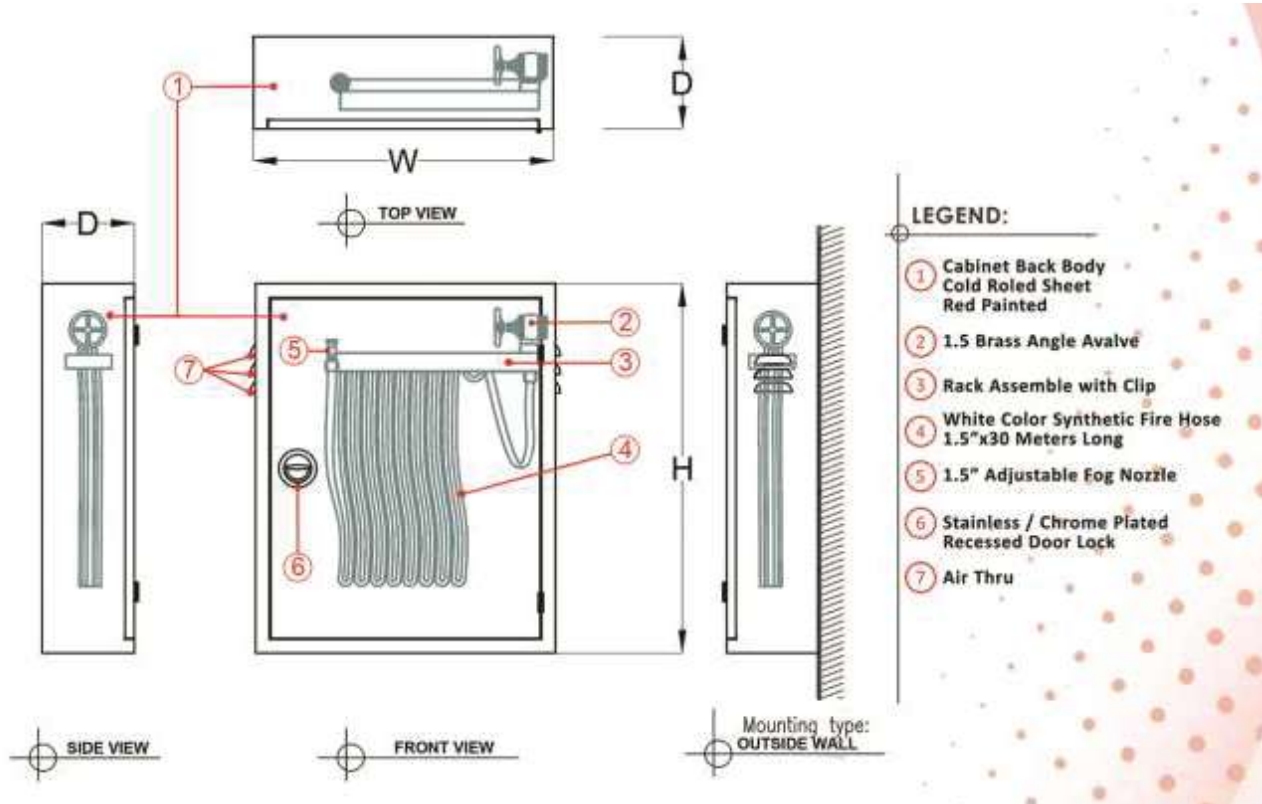
A Rack assemble with clip (Available in UL Standard or FM Approved, 1-1/2" Rack Nipple, Double male, NST threaded, White Color Synthetic fire hose 1-1/2"x30 meters long, Brass NST threaded male & female coupling, service pressure 150 PSI (10 bar), burst pressure 500 PSI (35 bar). 1-1/2" adjustable fog nozzle with NST threaded base. 1-1/2" Brass Angle Valve with NST threaded female/female.

خزانة بكره خرطوم الحريق مصنوعة من الفولاذ بسماكات مختلفة تتراوح من 1 إلى 2 مم ، مطلية كهربائياً بمسحوق مداس 200 درجة لضمان مقاومة الصدأ ، أو مصنوعة من مرآة الفولاذ المقاوم للصدأ أو تشطيب شعري.

حامل مع مشبك (متوفر بمعيار UL أو معتمد من FM ، طلمة رف 1-1/2" ، ذكر مزدوج ، خيوط NST ، خرطوم حريق صناعي أبيض اللون 1-1/2" x 30 متراً ، نحاسي NST ذكور وإناث اقتران ، ضغط الخدمة 150 رطل لكل بوصة مربعة (10 بار) ، ضغط الانفجار 500 رطل لكل بوصة مربعة (35 بار). فوهة ضباب قابلة للتعديل 1-1/2" بقاعدة ملولبة NST. صمام زاوية نحاسي 1-1/2" مع NST أنثى / أنثى.



خزانة أرفف خرطوم اصطناعية (نوع مُثبت)  
Synthetic Hose Rack Cabinet (Mounted Type)



نموذج Model	أبعاد الخزانة (مم)			Cabinet Dimensions (mm)		
	Width	عرض	Height	ارتفاع	Depth	عمق
KF-CR0-65-5	650		800		200	
KF-CR0-75-S	750		800		200	

نوع الباب والزجاج  
Door and Glass Type



Standard (S)



Full (G)



Vertical (V)



Horizontal (H)



Circle (c)

مكملات  
ACCESSORIES



صمام الهبوط  
LANDING VALVE  
(1.5" or 2.5")



فوهة المياه النحاسية  
BRASS WATER  
NOZZLE (1.5" or 2.5")



30 متر خرطوم إصطناعي  
30 MTR SYNTHETIC  
HOSE (1.5" or 2.5")

## صندوق فوم Foam Box



KF-SH0-70



KF-SM0-70



KF-CR0-70



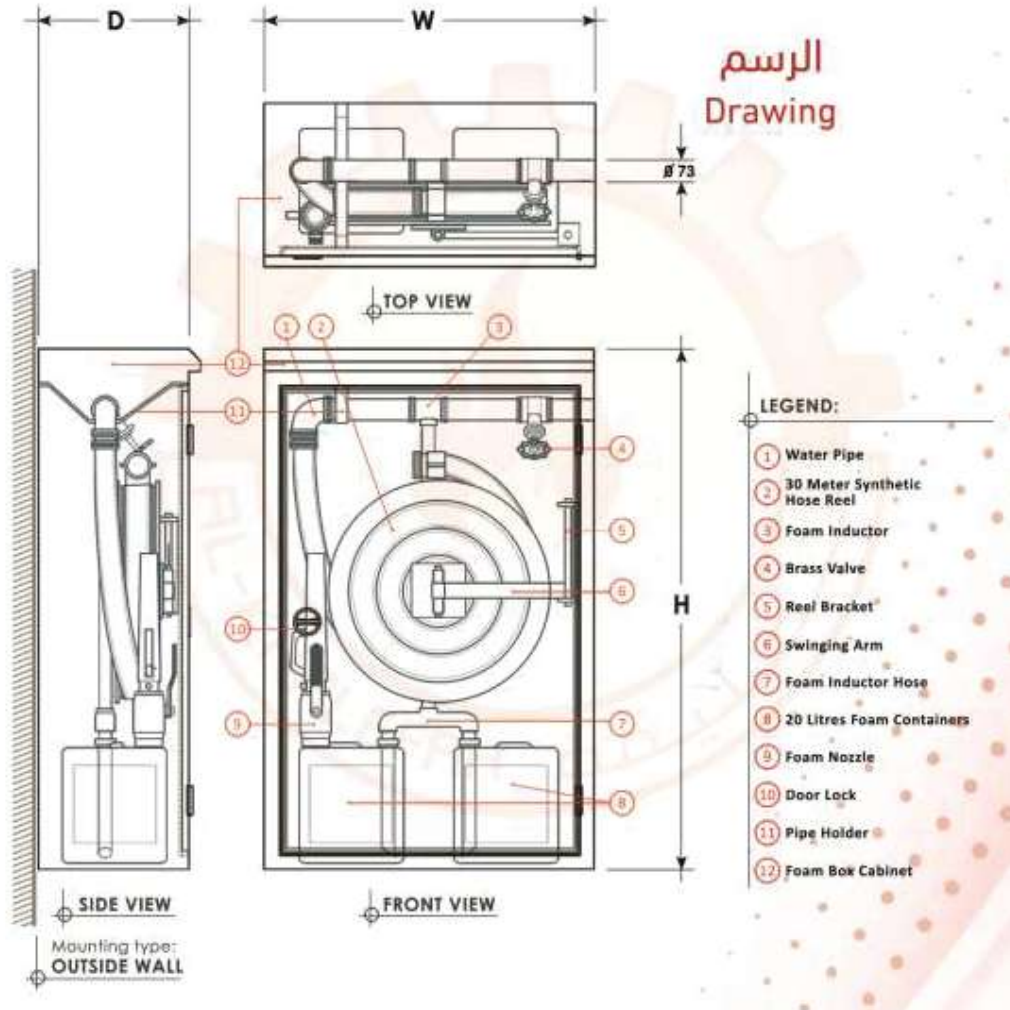
Foam Box is made from steel or stainless steel hairline or mirror finishing with various thicknesses ranging 1-2mm. The steel box is powder painted electrostatically and heated at 200 degrees to guarantee rustproof, the box is mounted on the wall.

It contains a hose reel with a diameter of 1.5-inch synthetic hose and 2-inch brass valve. also, it contains a foam inductor to mix the water with foam in fix ratio that can extinguish the fire and a special nozzle with 20-meter range and 20-Litres containers of 3% or 6% foam concentration.

صندوق الرغوة مصنوع من الفولاذ أو الفولاذ المقاوم للصدأ شعري أو تشطيب مرآة بسماكات مختلفة تتراوح من 1-2 مم. الصندوق الفولاذي مطلي بالمسحوق كهربائياً ويتم تسخينه عند 200 درجة لضمان مقاومة الصدأ، الصندوق مثبت على الحائط.

تحتوي على بكرة خرطوم بقطر خرطوم صناعي 1.5 بوصة وصمام نحاسي 2 بوصة. كما أنه يحتوي على محث رغوي لخلط الماء بالرغوة بنسبة تثبيت يمكنها إطفاء الحريق وفوهة خاصة بمدى 20 متر وحاويات 20 لتر بتركيز 3% أو 6% رغوة.

## صندوق فوم Foam Box



نموذج Model	أبعاد الخزانة (مم)			Cabinet Dimensions (mm)		
	Width	عرض	Height	ارتفاع	Depth	عمق
KF-CR0-70	700		1120		300	
KF-SM0-70	700		1120		300	
KF-SH0-70	700		1120		300	

### مكملات ACCESSORIES



فوهة الرغوة  
Foam Nozzle  
(1.5")



30 متر خرطوم إصطناعي  
30 MTR SYNTHETIC  
HOSE REEL (1.5")



## خزانة صنفية الحريق Fire Hydrant Cabinet



KF-SMO-150

KF-SHO-150

KF-CRO-150



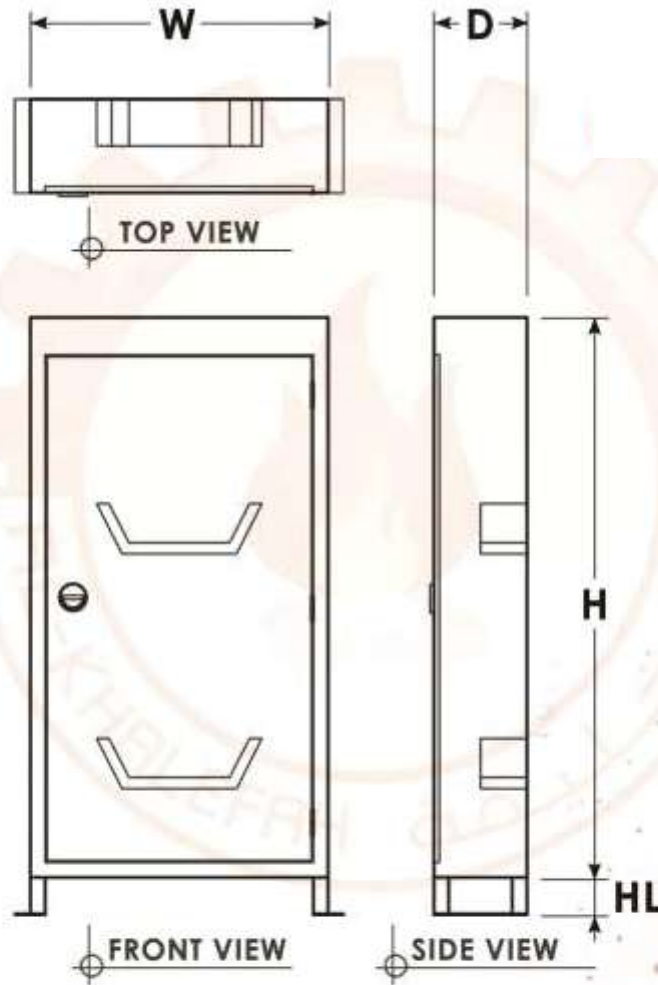
A Fire Hydrant Cabinet made of steel with different thicknesses ranging 1-2mm, coated electrostatically with a powder treated in 200 degrees to guarantee rustproof, or made from stainless steel mirror or hairline finishing.

The cabinet is fixed on the ground and contains a 30-meter synthetic hose with a 5 or 2.5-inch diameter and 1.5 or 2.5-inch valve to connect it with the main source and 1.5 or 2.5-inch with different Copper Nozzles.

خزانة صنفية الحريق مصنوعة من الفولاذ بسماكات مختلفة تتراوح من 1 إلى 2 مم ، مطلية كهربائياً بمسحوق مداس 200 درجة لضمان مقاومة الصدأ ، أو مصنوعة من مرآة الفولاذ المقاوم للصدأ أو تشطيب شعري.

الخزانة مثبتة على الأرض وتحتوي على خرطوم صناعي بطول 30 متراً. قطر 5 أو 2.5 بوصة وصمام 1.5 أو 2.5 بوصة لتوصيله بالمصدر الرئيسي و 1.5 أو 2.5 بوصة بفتحات نحاسية مختلفة.

# خزانة صنفية الحريق Fire Hydrant Cabinet



نموذج Model	أبعاد الخزانة (مم)				Cabinet Dimensions (mm)		
	Width	عرض	Height	ارتفاع	Depth	عمق	Height of legs ارتفاع الساقين
KF-CR0-150	800		1500		250		100
KF-SH0-150	800		1500		250		100
KF-SM0-150	800		1500		250		100

## مكملات ACCESSORIES



صمام الهبوط  
LANDING VALVE  
(1.5" OR 2.5")



فوهة المياه النحاسية  
BRASS WATER  
NOZZLE (1.5" or 2.5")



فوهة النحاس  
COPPER NOZZLE  
(1.5" or 2.5")



30 متر خرطوم إصطناعي  
30 MTR SYNTHETIC  
HOSE REEL (1.5")

## خزانة صنفية الحريق Fire Hydrant Cabinet



KF-SM0-100

KF-SH0-100

KF-CR0-100



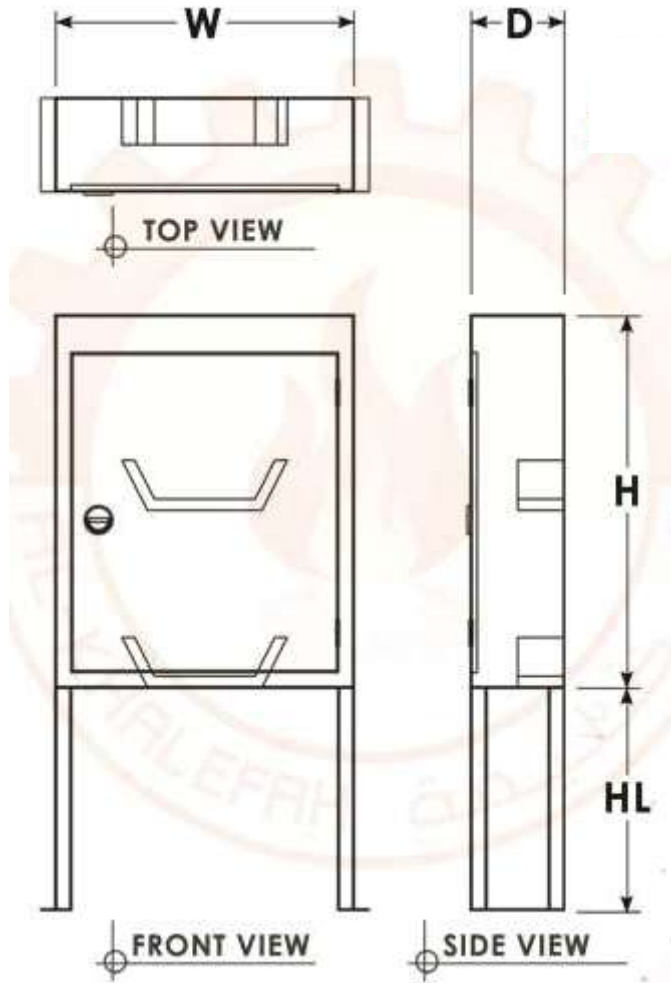
A Fire Hydrant Cabinet made of steel with different thicknesses ranging 1-2mm, coated electrostatically with a powder treated in 200 degrees to guarantee rustproof, or made from stainless steel mirror or hairline finishing.

The cabinet is fixed on the ground and contains a 10-meter synthetic hose with 1.5 or 2.5-inch diameter and 1.5 or 2.5-inch valve to connect it with the main source and 1.5 or 2.5 inch with different Copper Nozzles.

خزانة صنفية الحريق مصنوعة من الفولاذ بسماكات مختلفة تتراوح من 1 إلى 2 مم ، مطلية كهربائياً بمسحوق مداس 200 درجة لضمان مقاومة الصدأ ، أو مصنوعة من مرآة الفولاذ المقاوم للصدأ أو تشطيب شعري.

الخزانة مثبتة على الأرض وتحتوي على خرطوم اصطناعي 10-meter بقطر 1.5 أو 2.5 بوصة وصمام 1.5 أو 2.5 بوصة لتوصيله بالمصدر الرئيسي و 1.5 أو 2.5 بوصة بفوهات نحاسية مختلفة.

خزانة صنفية الحريق  
Fire Hydrant Cabinet



نموذج Model	أبعاد الخزانة (مم)				Cabinet Dimensions (mm)		
	Width	عرض	Height	ارتفاع	Depth	عمق	Height of legs ارتفاع الساقين
KF-CR0-100	800		1000		250		600
KF-SH0-100	800		1000		250		600
KF-SM0-100	800		1000		250		600

مكملات  
ACCESSORIES



صمام الهبوط  
LANDING VALVE  
(1.5" OR 2.5")



فوهة المياه النحاسية  
BRASS WATER  
NOZZLE (1.5" or 2.5")



فوهة النحاس  
COPPER NOZZLE  
(1.5" or 2.5")



30 متر خرطوم إصطناعي  
30 MTR SYNTHETIC  
HOSE REEL (1.5")



UL خزائن مقاومة للحريق  
UL Fire Rated Cabinets



KF-CRI-80-UL



KF-CR0-80-UL



KF-CRI-105-UL



KF-CR0-105-UL



KF-CRI-60-UL

KF-CRI-80-UL

KF-CRI-90-UL



KF-CR0-60-UL

KF-CR0-80-UL

KF-CR0-90-UL

## UL خزائن مقاومة للحريق UL Fire Rated Cabinets



Fire Rated Cabinets are designed to specifically maintain the integrity of two hours firewalls with all our recessed and surface cabinets.

has certified and listed these cabinets for combustible and noncombustible wall systems to meet the requirement of UL-1479.

The Fire Rated option assures the specifier that life safety codes will be maintained and by eliminating the need to continue the firewall within the rough opening, saves the installer considerable time and expense.

تم تصميم الخزائن المقاومة للحريق للحفاظ على سلامة جدران الحماية لمدة ساعتين على وجه التحديد مع جميع الخزائن المعلقة والسطحية.

قد صدقت وأدرجت هذه الخزائن لأنظمة الجدران القابلة للاحتراق وغير القابلة للاحتراق لتلبية متطلبات UL-1479.

يضمن خيار تقييم الحريق للمحدد أنه سيتم الحفاظ على أكواد سلامة الحياة ، ومن خلال التخلص من الحاجة إلى استمرار جدار الحماية داخل الفتحة التقريبية ، يوفر المثبت وقتًا ونفقات كبيرة.

نموذج Model	أبعاد الخزانة (مم) Cabinet Dimensions (mm)		
	عرض Width	ارتفاع Height	عمق Depth
KF-CR0-80-UL	800	900	230
KF-CRI-80-UL	800	900	230
KF-CR0-105-UL	1050	900	230
KF-CRI-105-UL	1050	900	230

نموذج Model	أبعاد الخزانة (مم) Cabinet Dimensions (mm)				مطفأة Extinguisher
	عرض Width	ارتفاع Height	عمق Depth	مطفأة Extinguisher	
KF-CRI-60-UL	250	600	210	6kg. Powder	
KF-CRI-80-UL	300	800	230	10kg. Powder	
KF-CRI-90-UL	320	900	250	6kg. Co2	
KF-CR0-60-UL	250	600	210	6kg. Powder	
KF-CR0-80-UL	300	800	230	10kg. Powder	
KF-CR0-90-UL	320	900	250	6kg. Co2	

Note: UL Fire Rated Cabinet Sizes offered:

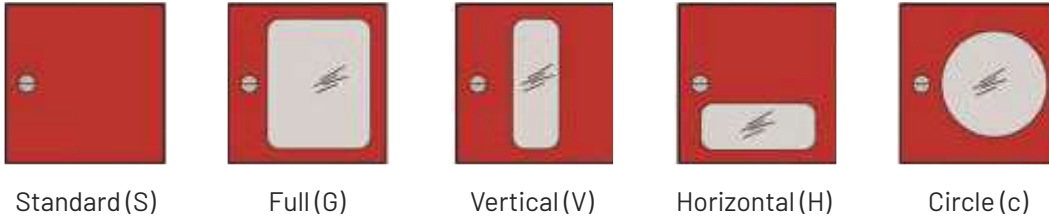
Max. Width: 1120mm

Max. Height: 970mm

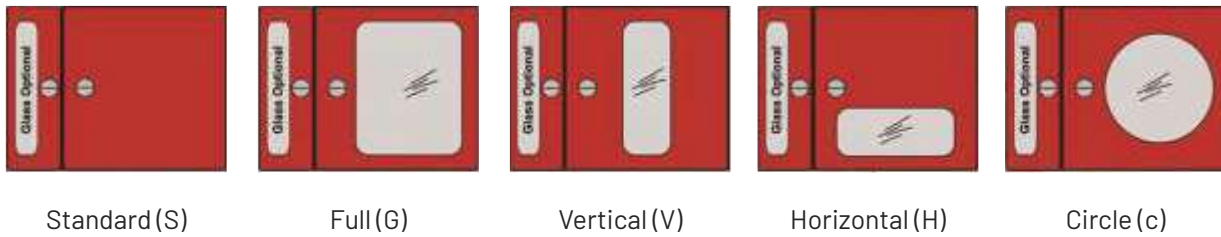
Max. Depth: 230mm inside Depth, 242mm Outside Depth



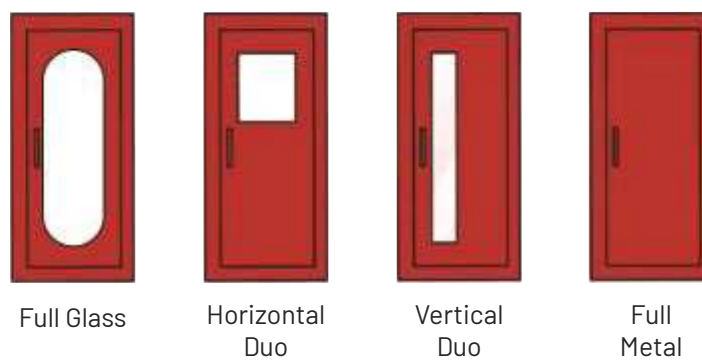
نوع الباب والزجاج  
Door and Glass Type



نوع الباب والزجاج  
Door and Glass Type

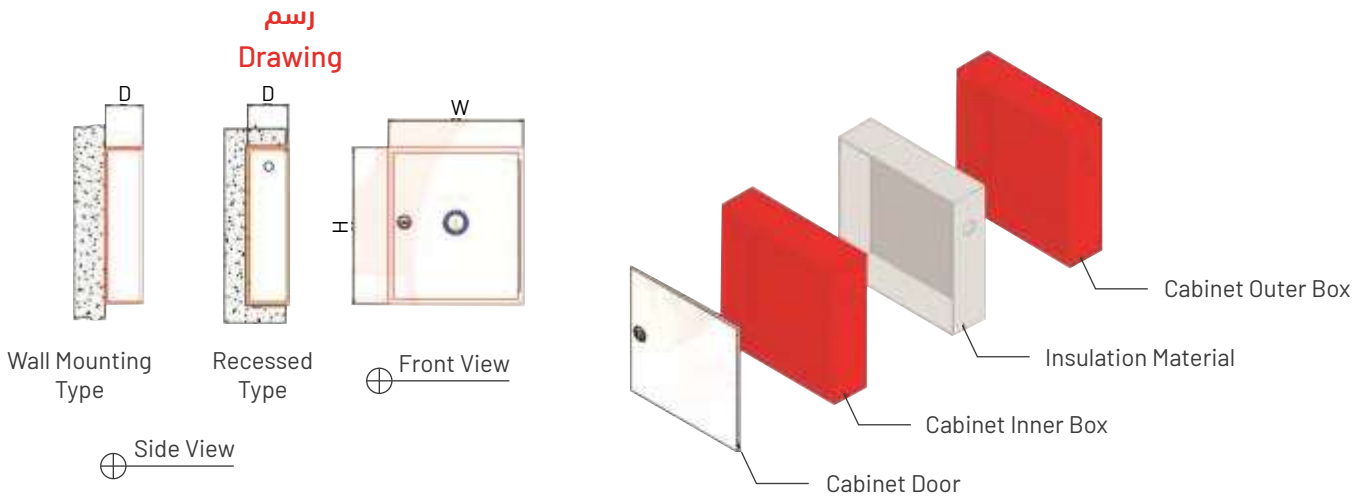


نوع الباب والزجاج  
Door and Glass Type

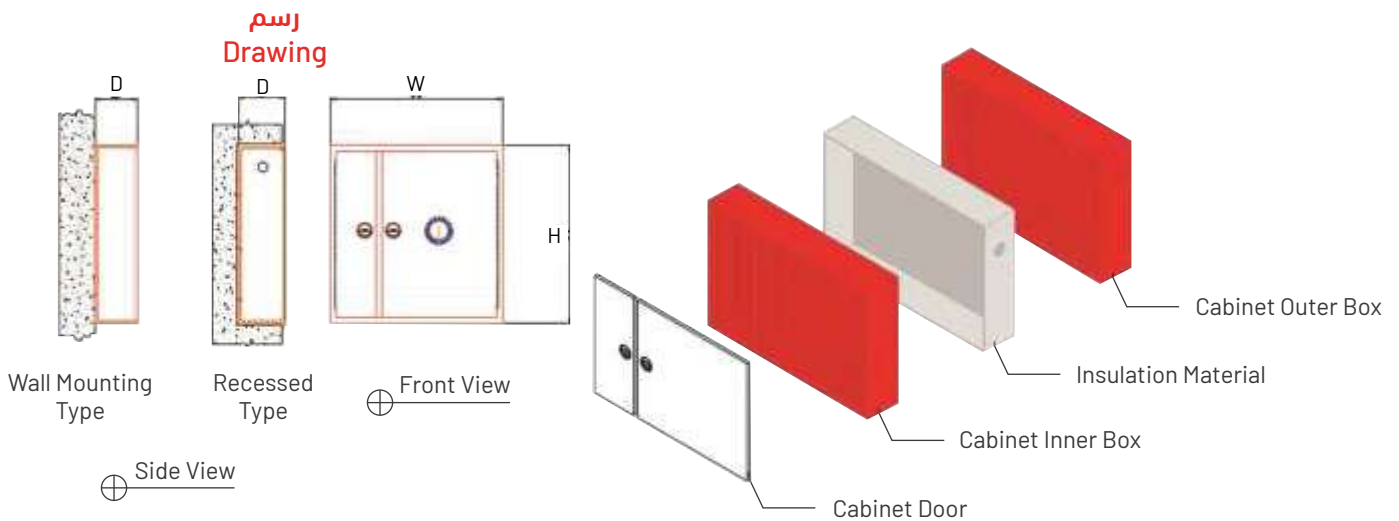




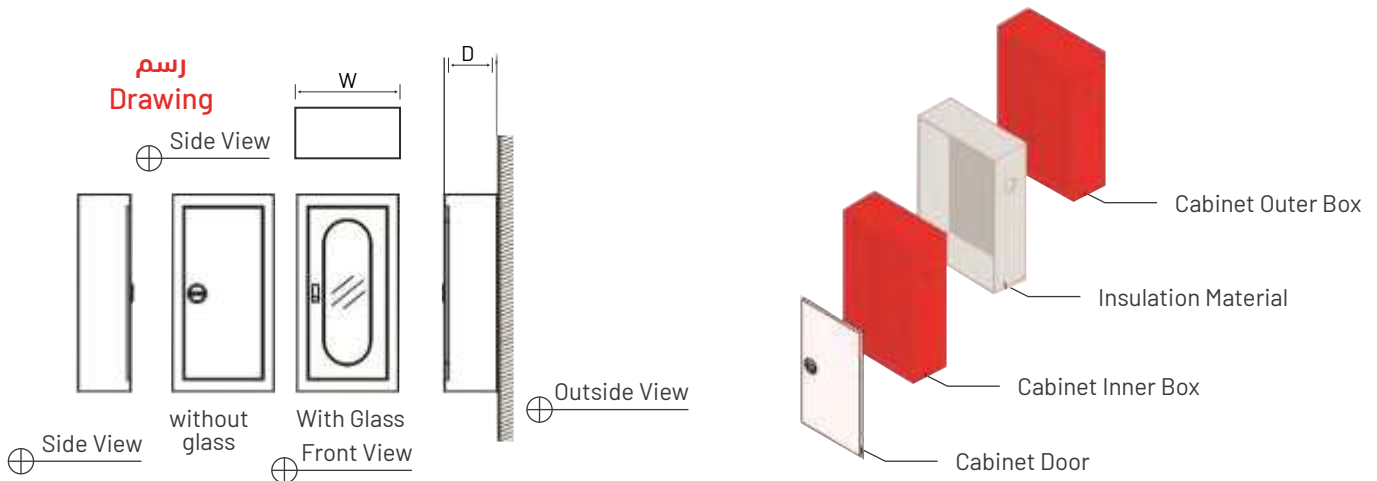
### Single Door Cabinet



### Double Doors Cabinet



### Fire Extinguisher Cabinet







FIRE HOSE REEL

---

بكرة خرطوم الحريق

## بكرة خرطوم الحريق المطاطي Rubber Fire Hose Reel



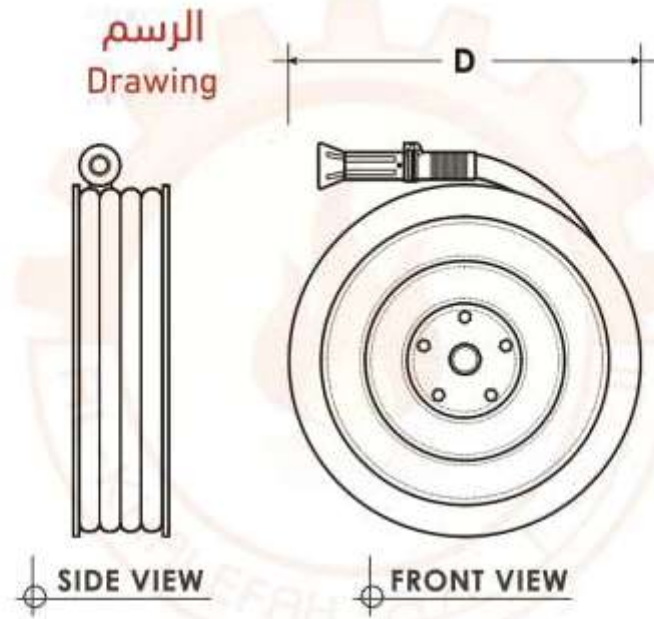
The reel is made of Steel electrostatically powder painted and heated in 200 degrees or from Stainless Steel to guarantee rust-free. The edges are rolled to make it safe during operation.

The reel is made by a high-pressure hydraulic press in a special design to ensure toughness through rough conditions. It is supplied with a rubber hose with a working pressure of 14 bars and a testing pressure of 50 bars. Available in two colors red and black and a diameter of 1 inch with a 1-inch nozzle Plastic or Chrome.

البكرة مصنوعة من بودرة فولاذية مطلية ومسخنة إلكتروناتيكياً بدرجة 200 درجة أو من الفولاذ المقاوم للصدأ لضمان خلوها من الصدأ. يتم لف الحواف لجعلها آمنة أثناء التشغيل.

البكرة مصنوعة من مكبس هيدروليكي عالي الضغط بتصميم خاص لضمان المتانة خلال الظروف القاسية. مزود بخرطوم مطاطي بضغط تشغيل 14 بار وضغط اختبار 50 بار. متوفر بلونين أحمر وأسود وقطر 1 إنش مع فوهة 1 إنش بلاستيك أو كروم.

# خزانة صنفية الحريق Fire Hydrant Cabinet



نموذج Model	أبعاد البكرة (مم)			Reel Dimensions (mm)	
	length طول	Diameter قطر الدائرة	(R) Diameter القطر (ص)	Standards المعايير	
KF-CR-600	30 m	1 inch	600 mm		
KF-CR-450	15 m	1 inch	450 mm		
KF-SS-600	30 m	1 inch	600 mm		
KF-SS-450	15 m	1 inch	450 mm		
KF-SA-30-M	30 m	1 inch	580 mm	SASO & EN 671-1 APPROVED	
KF-SP-30-M	30 m	1 inch	580 mm		
KF-F-30-M	30 m	1 inch	580 mm		

## مكملات ACCESSORIES



فوهة بلاستيك  
PLASTIC NOZZLE  
(1")



فوهة الكروم  
CHROME NOZZLE  
(1")



فوهة الكروم  
CHROME NOZZLE (1")  
ROTARY TYPE

## بكرة خرطوم إطفاء الحرائق الاصطناعية Synthetic Fire Hose Reel



The reel is made of Steel electrostatically powder painted and heated in 200 degrees to guarantee rust-free. The edges are rolled to make it safe during operation. The reel is made by a high-pressure hydraulic press in a special design to ensure toughness through rough conditions.

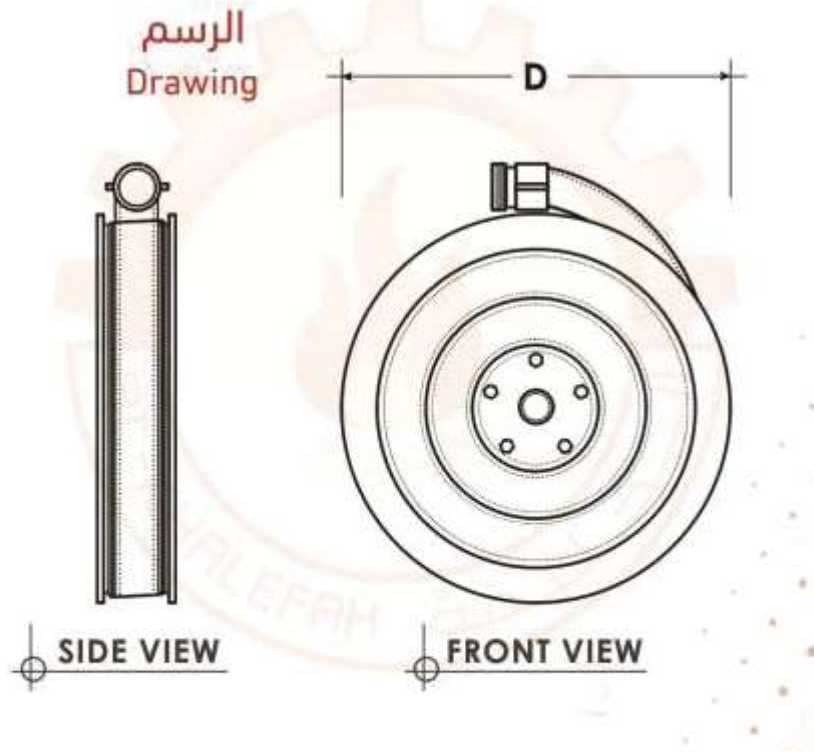
It is supplied with a Synthetic hose with a working pressure of 14 bars and a testing pressure of 50 bars. Available in diameter 1.5 or 2.5 inches with difference types of brass nozzle.

البكرة مصنوعة من مسحوق الصلب الكترولستاتيكي المطلي ومسخن بدرجة 200 درجة لضمان خلوه من الصدأ. يتم لف الحواف لجعلها آمنة أثناء التشغيل. البكرة مصنوعة من مكبس هيدروليكي عالي الضغط بتصميم خاص لضمان المتانة خلال الظروف القاسية.

مزود بخرطوم صناعي يضغط تشغيل 14 بار وضغط اختبار 50 بار. متوفر بقطر 1.5 أو 2.5 بوصة مع أنواع مختلفة من الفوهة النحاسية.



بكرة خرطوم إطفاء الحرائق الاصطناعية  
Synthetic Fire Hose Reel



نموذج Model	أبعاد البكرة (مم)		Reel Dimensions (mm)	
	Hose length طول الخرطوم	Hose Diameter قطر الخرطوم	(D) Reel Diameter (د) قطر البكرة	
KF-450-2.5	30 m	2.5 inch	450 mm	
KF-450-1.5	30 m	1.5 inch	450 mm	

مكملات  
ACCESSORIES



فوهة النحاس  
COPPER NOZZLE  
(1.5" or 2.5")



فوهة النحاس  
COPPER NOZZLE  
(1.5" or 2.5")



FIRE EXTINGUISHER CABINET

---

خزانة طفاية حريق

## خزانة طفاية حريق خارج الجدار Fire Extinguisher Cabinet Outside Wall



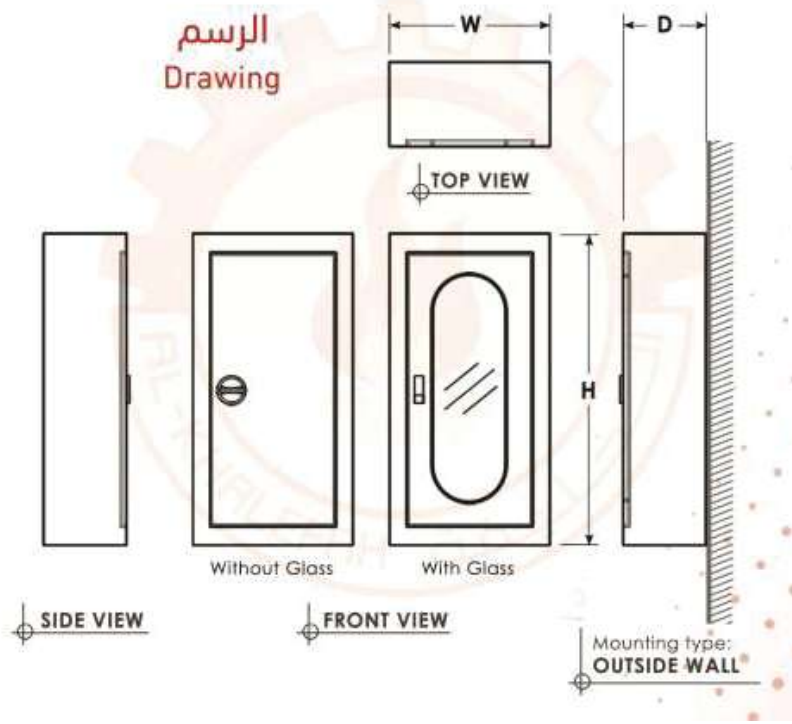
A Fire Extinguisher Cabinet made of steel with different thicknesses ranging from 1-2mm, coated electrostatically with a powder treated at 200 degrees to guarantee rustproof, or made from stainless steel mirror or hairline finishing.

The cabinet is fixed on the wall and can be fitted with glass on the door. And can be used in all types of Fire Extinguisher Carbon, Powder and it comes in different sizes.

خزانة طفاية حريق مصنوعة من الفولاذ بسماكات مختلفة تتراوح من 1-2 مم ، مطلية كهربائياً بمسحوق مداس عند 200 درجة لضمان مقاومة الصدأ ، أو مصنوعة من مرآة الفولاذ المقاوم للصدأ أو تشطيب شعري.

الخزانة مثبتة على الحائط ويمكن تركيبها بالزجاج على الباب. ويمكن استخدامه في جميع أنواع طفايات الحريق الكربونية والبودرة ويأتي بأحجام مختلفة.

## خزانة صنفية الحريق Fire Hydrant Cabinet



نموذج Model	أبعاد البكرة (مم)			Reel Dimensions (mm)			
	مطفأة Extinguisher	عرض Width	ارتفاع Height	ارتفاع ارتفاع	عمق Depth	عمق	
KF-CR0-60	6kg. Powder	250	600	210			
KF-SH0-60	6kg. Powder	250	600	210			
KF-SM0-60	6kg. Powder	250	600	210			
KF-CR0-80	10kg. Powder	300	800	230			
KF-SH0-80	10kg. Powder	300	800	230			
KF-SM0-80	10kg. Powder	300	800	230			
KF-CR0-90	6kg. Co2	320	900	250			
KF-SH0-90	6kg. Co2	320	900	250			
KF-SM0-90	6kg. Co2	320	900	250			

### مكملات ACCESSORIES



مقبض الباب  
DOOR HANDLE



اضغط الزر  
PUSH BUTTON



قفل دائري مطلي بالكروم  
CHROME PLATED  
ROUND LOCK



## خزانة طفاية حريق خارج الجدار Fire Extinguisher Cabinet Outside Wall



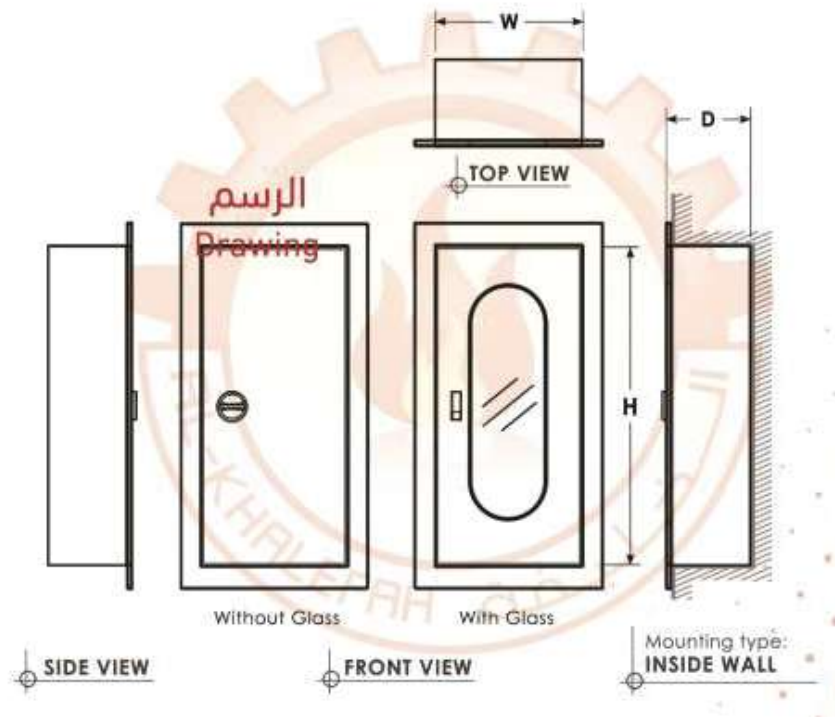
A Fire Extinguisher Cabinet made of steel with different thicknesses ranging from 1-2mm, coated electrostatically with a powder treated at 200 degrees to guarantee rustproof. or made from stainless steel mirror or hairline finishing.

The cabinet is fixed inside the wall and can be fitted with glass on the door. And can be used in all types of Fire Extinguisher Carbon, Powder and It comes in different sizes.

خزانة طفاية حريق مصنوعة من الفولاذ بسماكات مختلفة تتراوح من 1-2 مم ، مطلية كهربائياً بمسحوق مداس على 200 درجة لضمان مقاومة الصدأ. أو مصنوعة من مرآة الفولاذ المقاوم للصدأ أو تشطيب شعري.

الخزانة مثبتة داخل الحائط ويمكن تركيبها بالزجاج على الباب. ويمكن استخدامه في جميع أنواع طفايات الحريق الكربونية والبودرة ويأتي بأحجام مختلفة.

## خزانة طفاية حريق خارج الجدار Fire Extinguisher Cabinet Outside Wall



نموذج Model	أبعاد البكرة (مم)			Reel Dimensions (mm)		
	مطفأة Extinguisher	عرض Width	ارتفاع Height	ارتفاع ارتفاع	عمق Depth	
KF-CRI-60	6kg. Powder	250	600	210		
KF-SHI-60	6kg. Powder	250	600	210		
KF-SMI-60	6kg. Powder	250	600	210		
KF-CRI-80	10kg. Powder	300	800	230		
KF-SH-80	10kg. Powder	300	800	230		
KF-SMI-110	10kg. Powder	300	800	230		
KF-CRI-90	6kg. Co2	320	900	250		
KF-SHI-90	6kg. Co2	320	900	250		
KF-SMI-90	6kg. Co2	320	900	250		

### مكملات ACCESSORIES



مقبض الباب  
DOOR HANDLE



اضغط الزر  
PUSH BUTTON



قفل دائري مطلي بالكروم  
CHROME PLATED  
ROUND LOCK

## خزانة طفاية حريق خارج الجدار Fire Extinguisher Cabinet



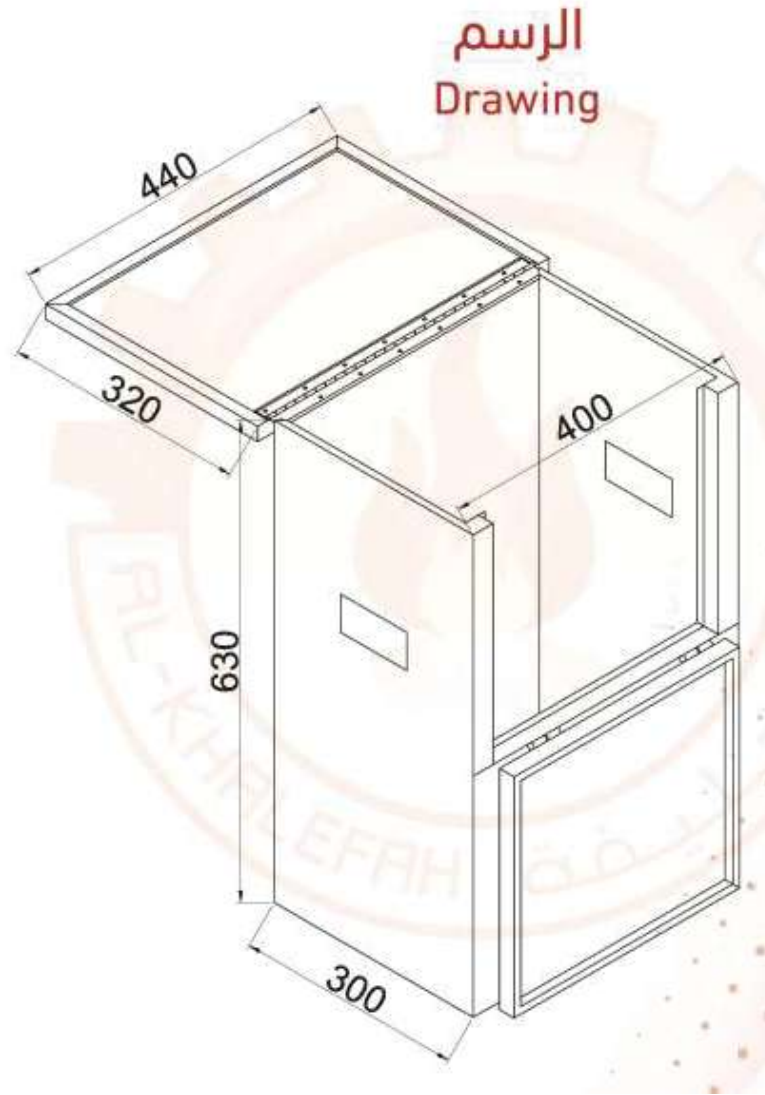
A Fire Extinguisher Cabinet made of steel with different thicknesses ranging from 1-2mm, coated electrostatically with a powder treated in 200 degrees to guarantee rustproof, or made from stainless steel mirror or hairline finishing.

The cabinet is fixed on the wall and can be fitted with glass on the door. And can be used in all types of Fire Extinguisher Carbon, Powder and It comes in different sizes.

خزانة طفاية حريق مصنوعة من الفولاذ بسماكات مختلفة تتراوح من 1-2 مم ، مطلية كهربائياً بمسحوق بمسحوق مداس 200 درجة لضمان مقاومة الصدأ ، أو مصنوعة من مرآة الفولاذ المقاوم للصدأ أو تشطيب شعري.

الخزانة مثبتة على الحائط ويمكن تركيبها بالزجاج على الباب. ويمكن استخدامه في جميع أنواع طفايات الحريق الكربونية والبودرة ويأتي بأحجام مختلفة.

خزانة طفاية حريق خارج الجدار  
Fire Extinguisher Cabinet



نموذج Model	أبعاد البكرة (مم)			Reel Dimensions (mm)		
	Width	عرض	Height	ارتفاع	Depth	عمق
KF-EFC-40	400		630		300	

مكملات  
ACCESSORIES



فوهة النحاس  
COPPER NOZZLE  
(1.5" or 2.5")



فوهة النحاس  
COPPER NOZZLE  
(1.5" or 2.5")





FIRE PUMP

---

مضخة حريق



A Fire Pump is part of a Fire sprinkle system's water supply and powered by electricity, diesel, or steam. It is used in extinguishing fire within a period of time.

Fire Pumps come with a control panel which you can, adjust the flow of water, and its power.

It is the most important part of the fire-fighting system, safety, to ensure the safety of people inside a. buildings, schools, ministries, hospitals, markets, stores, factories, and malls. or any infrastructures Fire Pump, system must be installed to keep them out of the fire.

There are different types of fire pumps that come. with different operations and capacities. such as Vertical. and Horizontal Fire Pumps it operates by either electrical or diesel

### Categories of Fire Pumps:

#### Triple

3 Pumps - Operates with electrical, diesel, and Jockey

#### Double

2 Pumps - Operates with electrical and diesel

#### Single

1 Pump - Operates either electrical or diesel

تعد مضخة الحريق جزءًا من إمدادات المياه الخاصة بنظام رش الحرائق ويتم تشغيلها بالكهرباء أو الديزل أو البخار. يستخدم في إطفاء الحريق خلال فترة الجبر.

تأتي مضخات الحريق مع لوحة تحكم يمكنك من خلالها ضبط تدفق المياه وقوتها.

وهو أهم جزء في نظام مكافحة الحرائق ، والسلامة ، لضمان سلامة الأشخاص داخل أ. المباني والمدارس والوزارات والمستشفيات والأسواق والمخازن والمصانع والمولات. أو أي مضخة حريق للبنية التحتية ، يجب تركيب نظام لإبعادهم عن النار.

هناك أنواع مختلفة من مضخات الحريق التي تأتي. مع عمليات وقدرات مختلفة. مثل عمودي. مضخات الحريق الأفقية تعمل إما بالكهرباء أو بالديزل

### فئات مضخات الحريق:

#### ثلاثية

3 مضخات - تعمل بالكهرباء والديزل والجوكي

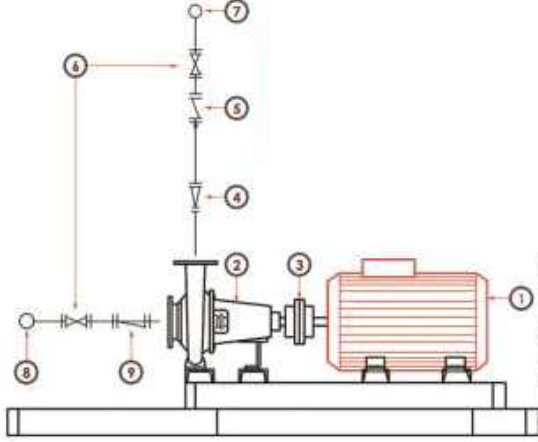
#### مزدوج

Pumps - Operates with electrical and diesel 2

#### أحادي

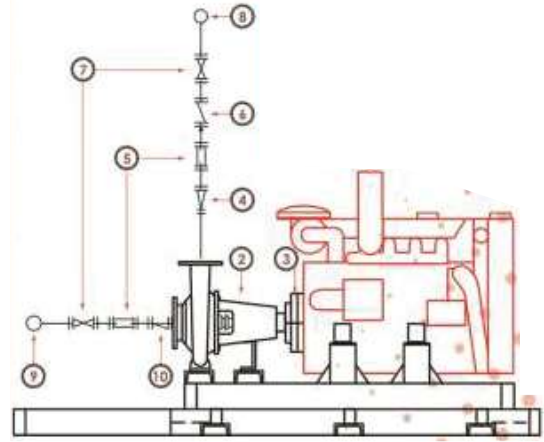
1 مضخة - تعمل إما بالكهرباء أو الديزل

رسم المحركات الكهربائية وقطع الغيار  
Electrical Motor Drawing and Parts



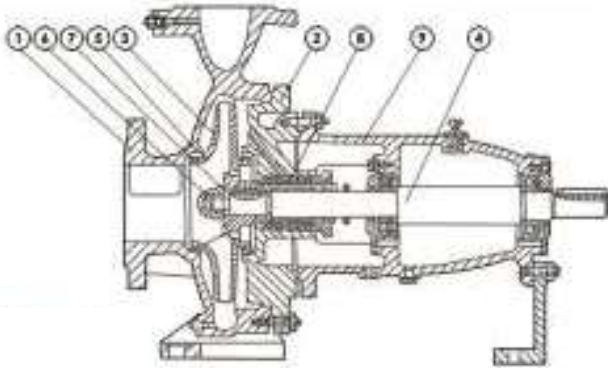
- |   |  |
|---|--|
| ① محرك كهربائي<br>Electric Motor          | ⑥ صمام البوابة<br>Gate Valve             |
| ② مضخة<br>Pump                            | ⑦ خط التفريغ<br>Discharge Line           |
| ③ اقتران<br>Coupling                      | ⑧ خط الشفط<br>Suction Line               |
| ④ مخفض أحادي المركز<br>Concentric Reducer | ⑨ مخفض غريب الأطوار<br>Eccentric Reducer |
| ⑤ فحص الصمام<br>Check Valve               |  |

رسم محرك الديزل وأجزائه  
Diesel Engine Drawing and Parts



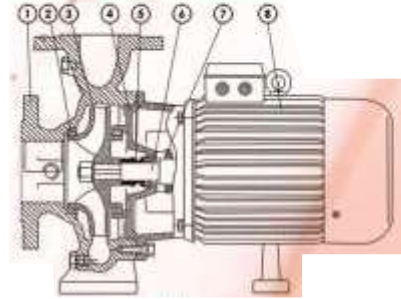
- |  |  |
|--|--|
| ① محرك ديزل<br>Diesel Engine                   | ⑥ فحص الصمام<br>Check Valve              |
| ② مضخة<br>Pump                                 | ⑦ صمام البوابة<br>Gate Valve             |
| ③ اقتران<br>Coupling                           | ⑧ خط التفريغ<br>Discharge Line           |
| ④ مخفض أحادي المركز<br>Concentric Reducer      | ⑧ خط الشفط<br>Suction Line               |
| ⑤ وصلات تمدد المطاط<br>Rubber Expansion Joints | ⑨ مخفض غريب الأطوار<br>Eccentric Reducer |

رسم هيكل المضخة  
Pump Structure Drawing



- |                              |   |
|------------------------------|---|
| ① غلاف المضخة<br>Pump Casing | ⑥ صامولة المكروه<br>Impeller Nut                  |
| ② غطاء المضخة<br>Pump Cover  | ⑦ صامولة المكروه<br>Thrust Washer                 |
| ③ المكروه<br>Impeller        | ⑧ ختم<br>Seal                                     |
| ④ الفتحة<br>Shaft            | ⑨ غطاء المحامل<br>Overhung Casing for<br>Bearings |
| ⑤ ختم<br>Seal Ring           |   |

رسم هيكل مضخة المحرك الكهربائي  
Electrical Motor Pump Structure Drawing



- |                              |                              |
|------------------------------|------------------------------|
| ① غلاف المضخة<br>Pump Casing | ⑥ الفتحة<br>Shaft            |
| ② ارتداء الخاتم<br>Wear Ring | ⑦ قطرات الحرس<br>Drops Guard |
| ③ المكروه<br>Impeller        | ⑧ محرك<br>Motor              |
| ④ موصل<br>Connector          |                              |
| ⑤ ختم آلي<br>Mechanical Seal |                              |



KF - EDJ



مضخات ثلاثية - كهربائية ، ديزل وجوكي - KF - EDJ

- ◀ قاعدة فولاذية
- ◀ محرك كهربائي بالمضخة الرئيسية
- ◀ محرك ديزل مع مضخة
- ◀ مضخة الفارس
- ◀ لوحة التحكم
- ◀ خزان الضغط

Triple Pumps - Electrical, Diesel and Jockey - KF - EDJ

- ▶ Steel Base
- ▶ Electrical Motor with Main Pump
- ▶ Diesel Engine with Pump
- ▶ Jockey Pump
- ▶ Control Panel
- ▶ Pressure Tank

KF - EJ



مضخات مزدوجة - كهربائية وجوكي - KF - EJ

- ◀ قاعدة فولاذية
- ◀ مولد كهربائي بالمضخة الرئيسية
- ◀ مضخة الفارس
- ◀ لوحة التحكم
- ◀ خزان الضغط

Double Pumps - Electrical and Jockey - KF - EJ

- ▶ Steel Base
- ▶ Electrical Motor with Main Pump
- ▶ Jockey Pump
- ▶ Control Panel
- ▶ Pressure Tank

KF - DJ



مضخات مزدوجة - ديزل وجوكي - KF - DJ

- ◀ قاعدة فولاذية
- ◀ محرك ديزل بمضخة رئيسية
- ◀ مضخة الفارس
- ◀ لوحة التحكم
- ◀ خزان الضغط

Double Pumps - Diesel and Jockey - KF - DJ

- ▶ Steel Base
- ▶ Diesel Engine with Main Pump
- ▶ Jockey Pump
- ▶ Control Panel
- ▶ Pressure Tank





KF - J



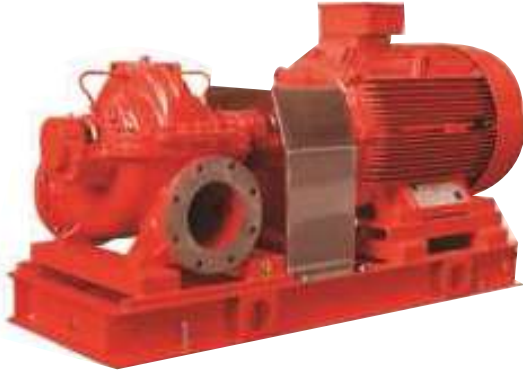
مضخة واحدة - مضخة عمودية - KF - J

- ◀ قاعدة فولاذية
- ◀ ماتو الكهربائية
- ◀ مضخة رئيسية
- ◀ التبديل أو لوحة التحكم
- ◀ خزان الضغط

#### Single Pump - Vertical Pump - KF - J

- ▶ Steel Base
- ▶ Electrical Mato
- ▶ Main Pump
- ▶ Switch or Control Panel
- ▶ Pressure Tank

KF - E



مضخة واحدة - مضخة كهربائية - KF - E

- ◀ ستيل بوز
- ◀ محرك كهربائي بالمضخة الرئيسية
- ◀ التبديل أو لوحة التحكم
- ◀ خزان الضغط

#### Single Pump - Electrical Pump - KF - E

- ▶ Steel Bosc
- ▶ Electrical Motor with Main Pump
- ▶ Switch or Control Panel
- ▶ Pressure Tank

KF - D



مضخة واحدة - مضخة ديزل - KF - D

- ◀ قاعدة فولاذية
- ◀ محرك ديزل
- ◀ مضخة رئيسية
- ◀ لوحة التحكم
- ◀ خزان الضغط

#### Single Pump - Diesel Pump - KF - D

- ▶ Steel Base
- ▶ Diesel Engine
- ▶ Main Pump
- ▶ Control Panel
- ▶ Pressure Tank



FIRE EXIT DOOR

---

باب مخرج الحريق

## باب خروج النار والأبواب المزدوجة Fire Exit Door And Double Doors



Fire Exit Door is a fire resistance that reduces or limits the spread of fire and smoke between compartments within a period of time.

The Fire Exit Door is used in different buildings such as the ministry, schools, hospitals, and malls.

It is made of steel with different thicknesses ranging from 1-2 mm, coated electrostatically with different colors such as Red, Green, Yellow, Blue, or Gray.

The standard dimension of the door is 1 x2 meters or any special request specification from the customer single door or double doors.

It has different accessories, the Door Lock, Door Handle and Door Glass.

باب مخرج الحريق عبارة عن مقاومة للحريق تقلل أو تحد من انتشار الحريق والدخان بين المقصورات خلال فترة زمنية.

يستخدم باب الخروج من الحريق في المباني المختلفة مثل الوزارة، المدارس والمستشفيات ومراكز التسوق.

وهي مصنوعة من الفولاذ بسماكات مختلفة تتراوح بين 1-2 مم ومطوية كهربائياً بألوان مختلفة مثل الأحمر أو الأخضر أو الأصفر أو الأزرق أو الرمادي.

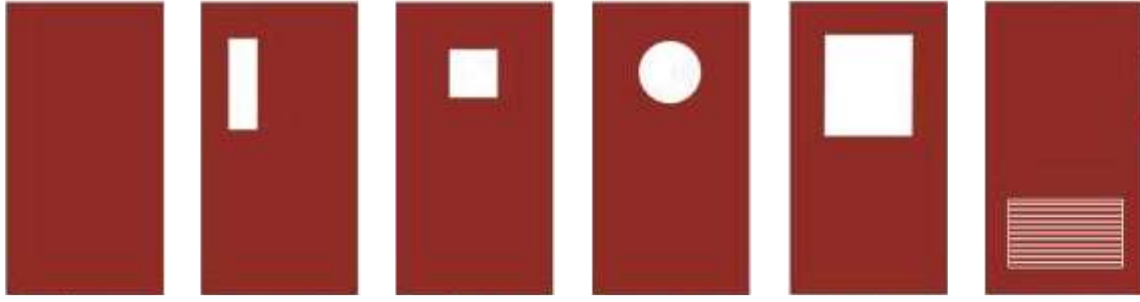
البعد القياسي للباب هو 2 × 1 متر أو أي طلب خاص من باب العميل أو الباب المزدوج.

لها ملحقات مختلفة ، قفل الباب ، مقبض الباب وزجاج الباب.

# باب خروج النار والأبواب المزدوجة Fire Exit Door And Double Doors



تصميم قياسي للأبواب  
STANDARD DESIGN OF DOORS



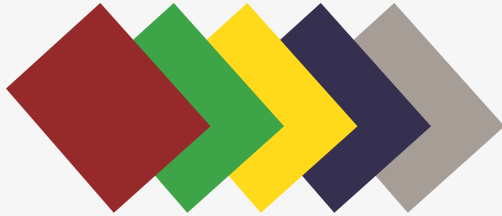
(فلاش) F F (FLUSH) (ضيق خفيف) N N (NARROW LITE) (في فيجن لايت) V (VISION LITE) (دائرة لايت) C (CIRCLE LITE) (نصف زجاج) G (HALF GLASS) (فتحة التهوية) L (IOUVER)

## PAINT OPTIONS:

(We also take customer specification of paint)

## خيارات الطلاء:

(نأخذ أيضًا مواصفات العميل للطلاء)

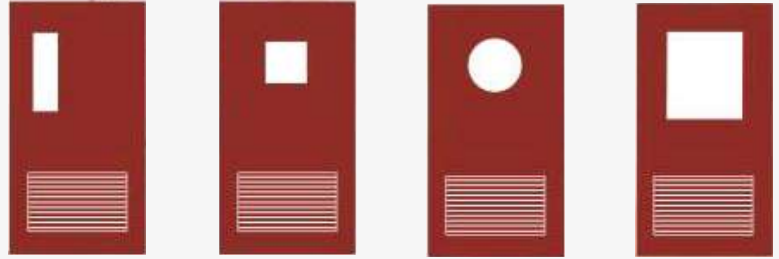


## CUSTOM DESIGN

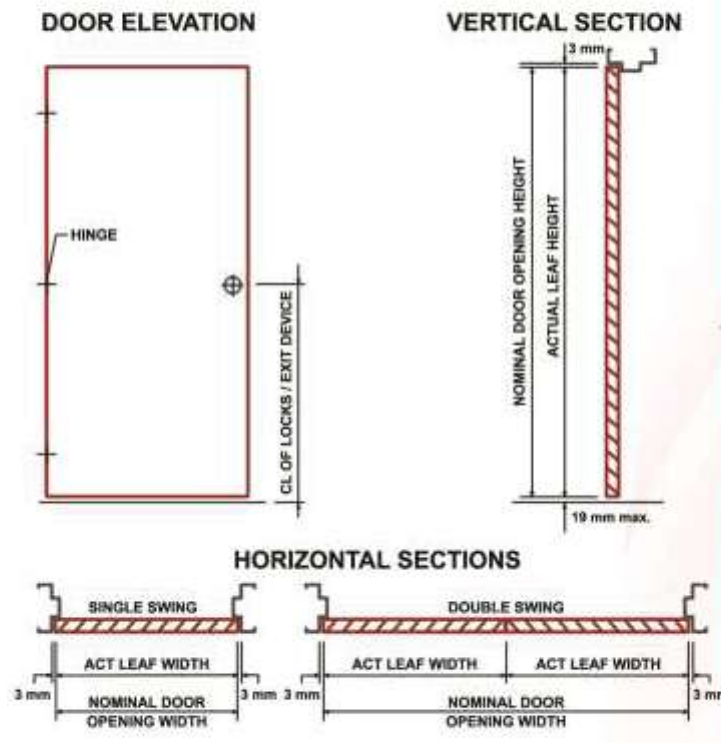
Is a combination of optional designs applicable for non fire rated doors.

## تصميم خاص

عبارة عن مجموعة من التصميمات الاختيارية المطبقة على الأبواب غير المقاومة للحريق.



NL (كوة ضيقة السفلية ضيقة) NL (Narrow Lite Bottom Louver) VL (كوة الرؤية الخفيفة السفلية) VL (Vision Lite Bottom Louver) CL (كوة سفلية دائرية) CL (Circle Lite Bottom Louver) GI (كوة نصف زجاجية سفلية) GI (Half Glass Bottom Louver)

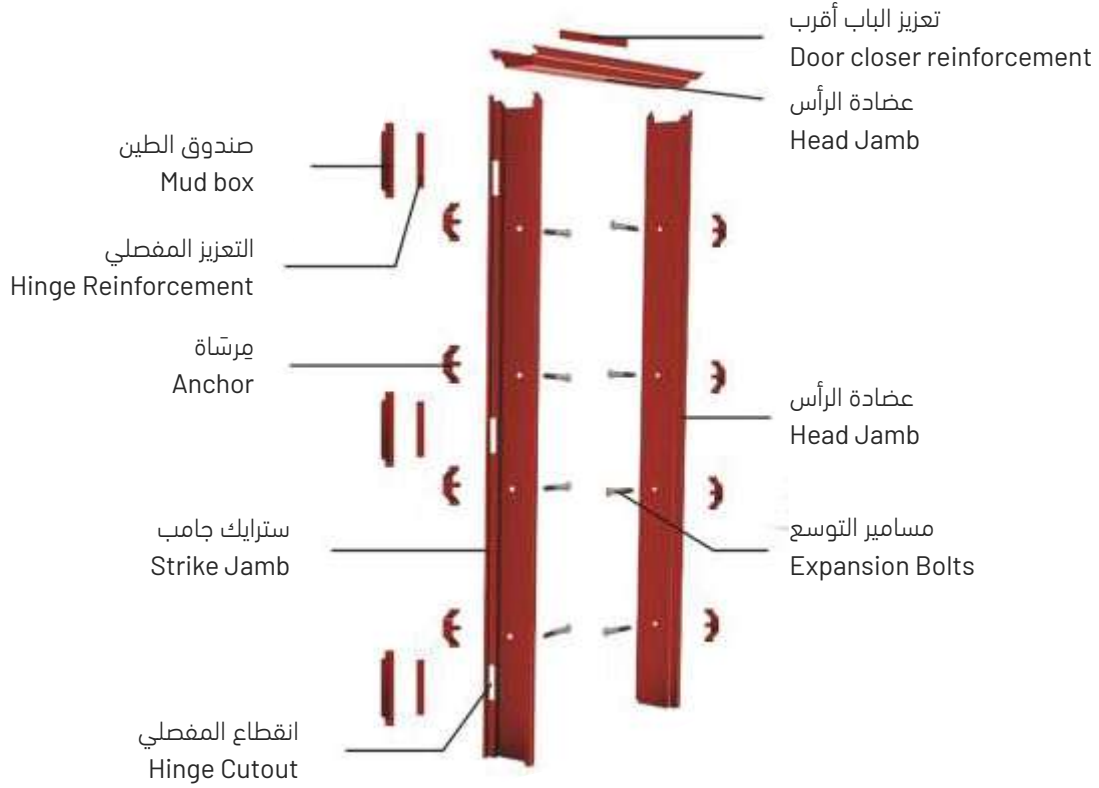




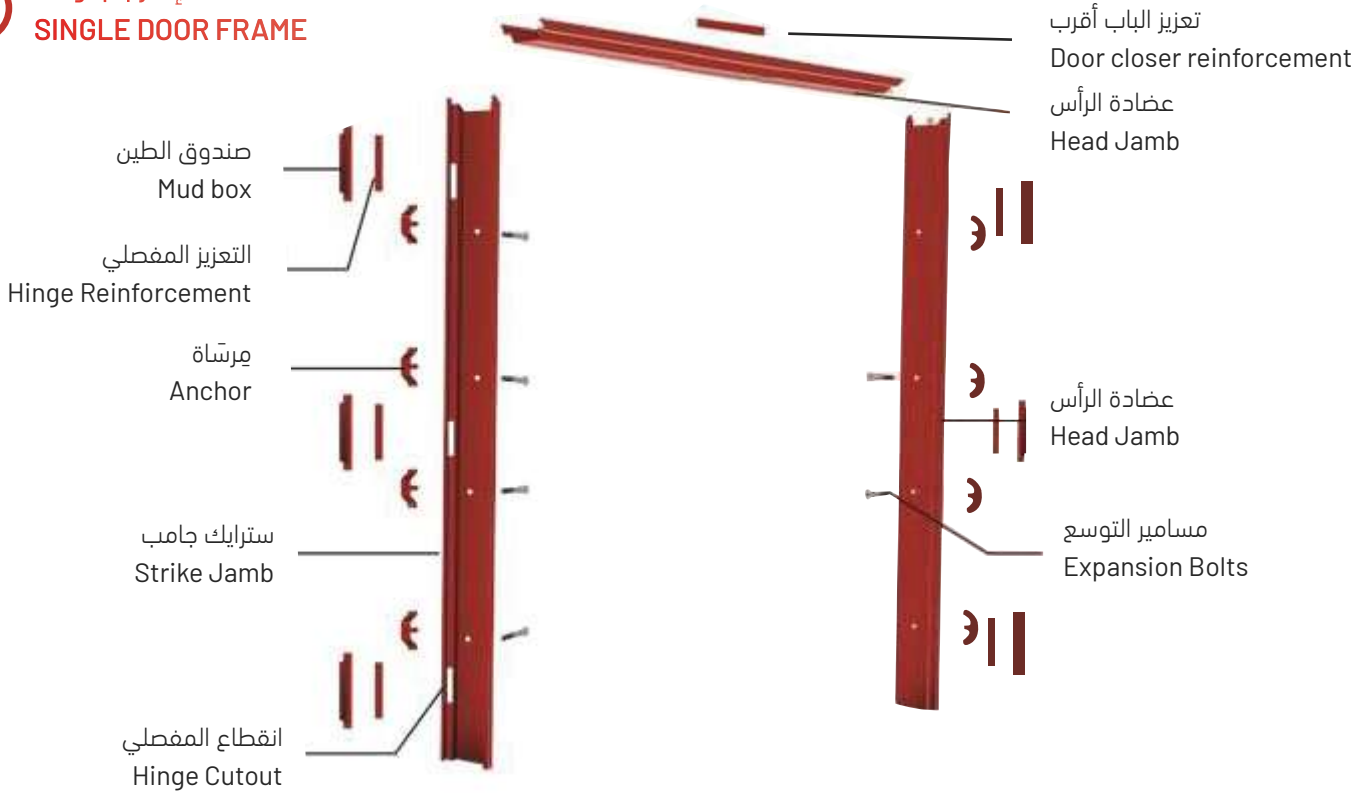
# بكرة خرطوم إطفاء الحرائق الاصطناعية Synthetic Fire Hose Reel



## إطار باب واحد SINGLE DOOR FRAME



## إطار باب واحد SINGLE DOOR FRAME



# بكرة خرطوم إطفاء الحرائق الاصطناعية Synthetic Fire Hose Reel



## باب حريق قياسي المعدات

- ◀ أقفال أو مخرج مقاوم للحريق
- ◀ مع وحدات الإغلاق
- ◀ مفصلات واضعا الكرة
- ◀ أقرب باب / أقرب الكلمة
- ◀ السير الوقائي
- ◀ أسفل الباب
- ◀ البراعي فلوش
- ◀ (باب مزدوج فقط)
- ◀ منسق
- ◀ (أبواب مزدوجة فقط)
- ◀ استراغال

## SINGLE DOOR FRAME HARDWARE

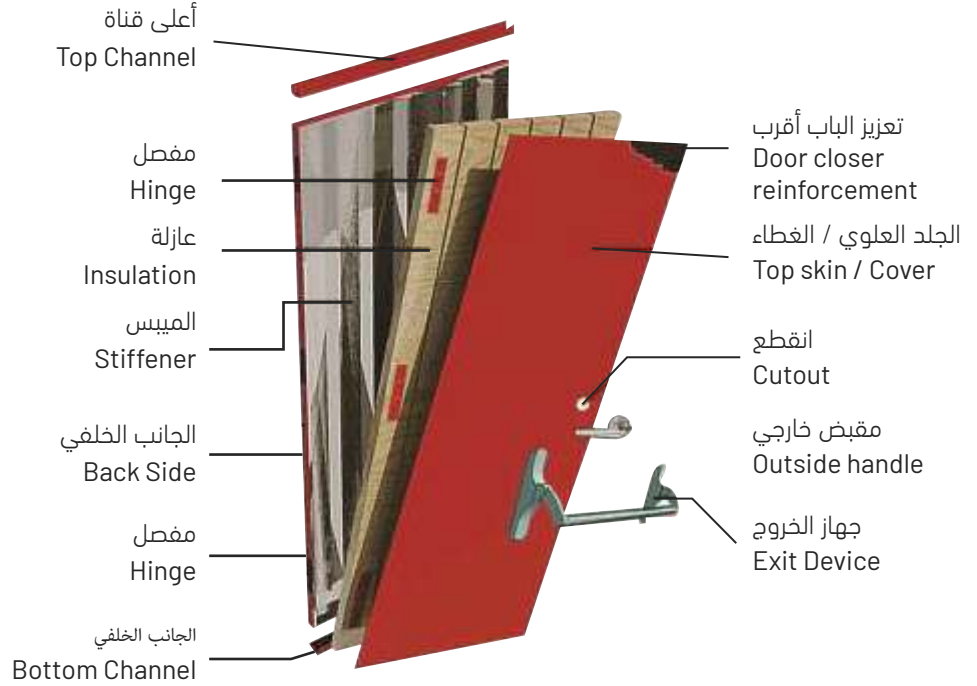
- ▶ Fire Rated locks or Exit with Latching units
- ▶ Ball Bearing Hinges
- ▶ Door Closer / Floor Closer
- ▶ Weatherstrip
- ▶ Door Bottom
- ▶ Flush Bolts
- ▶ (Double Door Only)
- ▶ Coordinator (Double Doors Only)
- ▶ Astragal

## OPTIONAL HARDWARE

Kick Plate or Protection Plate  
Slotface aoHs threshold (Panic  
Threshold or Saddle threshold)

## الأجهزة الاختيارية

لوحة الركلة أو فتحة لوحة الحماية  
عتبة aoHs (عتبة الذعر أو حد  
السر)



## مكملات ACCESSORIES





FIRE EXTINGUISHER

---

خزانة طفاية حريق

## خزانة طفاية حريق خارج الجدار Fire Extinguisher Cabinet Outside Wall



### Class of Fire



Solid matters forming glowing residues, e.g. wood, rubber, (Car tires), paper, and textiles.



Burning gases emerging under pressure, e.g. propane, butane, methane, acetylene, town gas.



Liquid combustible matter e.g. petrol, oils, grease, ether, alcohol.



Fires on electrical plants.

KFMI Dry Powder Fire Extinguishers Cylinders are made from CRS (Cold Rolled Steel) and electrostatically powder painted to make sure that the cylinder is hard in order to survive the harsh environment for long-lasting service and to avoid rustiness.

Dry Powder consists of Sodium bicarbonate serves as a dry chemical agent so that it can extinguish the fire easily either involving free burning materials, oils petrol. gas. and electrical materials.

It is the common fire extinguisher that is used in public areas like malls, and schools, and any infrastructures.

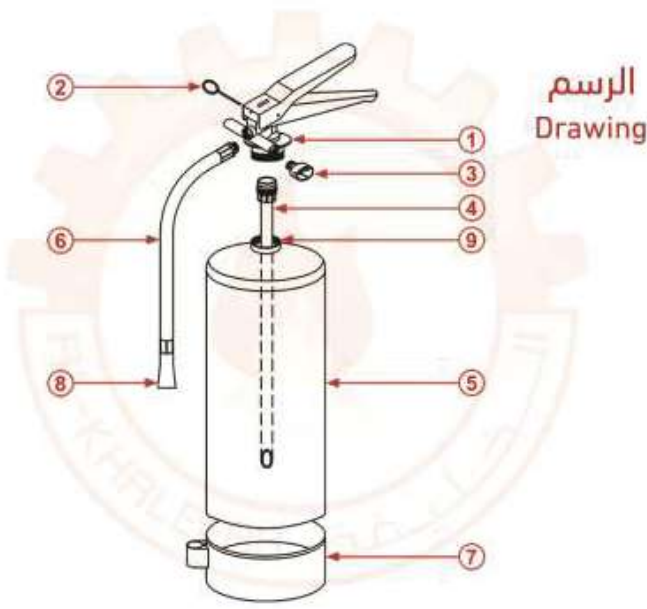
تصنع أسطوانات طفايات الحريق المسحوق الجاف من KFMI من الفولاذ CRS (ال فولاد المدلفن على البارد) والمسحوق الكهروستاتيكي للتأكد من أن الأسطوانة صلبة من أجل البقاء على قيد الحياة في البيئة القاسية لخدمة طويلة الأمد ولتجنب الصدأ.

يتكون المسحوق الجاف من بيكربونات الصوديوم ويعمل كعامل كيميائي جاف بحيث يمكنه إطفاء الحريق بسهولة سواء باستخدام مواد خالية من الاحتراق أو زيوت البترول، غاز، والمواد الكهربائية.

إنها طفاية حريق شائعة تستخدم في الأماكن العامة مثل مراكز التسوق والمدارس وأي بنى تحتيّة.



## خزانة طفاية حريق خارج الجدار Fire Extinguisher Cabinet Outside Wall



### LEGENDS:

- ① PRESSURE VALVE
- ② SAFETY PIN
- ③ PRESSURE GAUGE
- ④ DIPTUBE
- ⑤ CYLINDER
- ⑥ RIGGED RUBBER HOSE
- ⑦ FOOTING
- ⑧ NOZZLE
- ⑨ NECK RING

نموذج	Model	KDCP1	KDCP2	KDCP4	KDCP6	KDCP10	KDCP12
Capacity		1 Kg.	2 Kg.	4 Kg.	6 Kg.	10 Kg.	12 Kg.
Fire Rating		BA 34B	13A708	21A 1138	4A-348	43A 233B	SSA 2338B
Average discharge time		9 sec	14 sec	18 sec	14 sec	340mm	340mm
Height without base		340 mm	385 mm	410 mm	410 mm	525 mm	620 mm
Diameter		78 mm	111 mm	150 mm	160 mm	185 mm	185 mm
Filled weight		1.92 kg.	3.5 kg	7.1 kg.	9 kg.	14 kg.	17.9 kg.
Empty Weight		0.92 kg.	1.5 kg.	3.1 kg.	1.9 kg.	5 kg.	5.9 kg.
Minimum discharge distance		3 mtr.	3 mtr.	3.5 mtr.	3.5 mtr.	6 mtr.	6 mtr.
Extinguishing agent		Dry Chemical Powder (DCP)(All Models)					
Operating temperature		- 20°C to 60°C (All Models)					
Working pressure at 20°		14 bar	14 bar	15 bar	14 bar	15 bar	15 bar
Maximum service pressure		17.9 bar	16.6 bar	15.9 bar	17 bar	16.4 bar	16.7 bar
Test pressure		30 bar (All Models)					

### مكونات ACCESSORIES



# خزانة طفاية حريق خارج الجدار 6 Kg Dry Chemical Powder (DCP) Fire Extinguisher



## Class of Fire



Solid matters forming glowing residues, e.g. wood, rubber, (Car tires), paper, and textiles.



Burning gases emerging under pressure, e.g. propane, butane, methane, acetylene, town gas.



Liquid combustible matter e.g. petrol, oils, grease, ether, alcohol.



Fires on electrical plants.

KFMI Dry Powder Fire Extinguishers Cylinders are made from CRS (Cold Rolled Steel) and electrostatically powder painted to make sure that the cylinder is hard in order to survive the harsh environment for long-lasting service and to avoid rustiness.

Dry Powder consists of Sodium bicarbonate and serves as a dry chemical agent so that it can extinguish the fire easily either involving free burning materials, oils petrol, gas, and electrical materials.

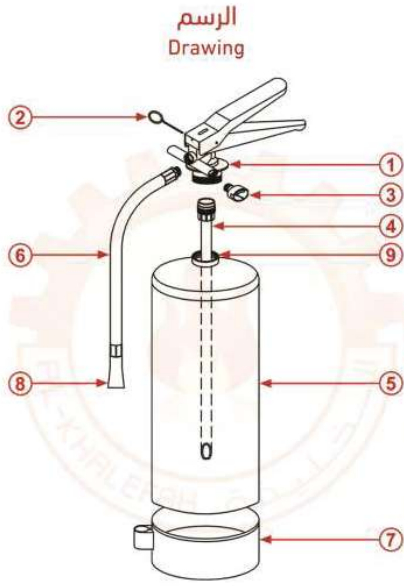
It is the common fire extinguisher that is used in public areas like malls. schools. and any infrastructures.

تصنع أسطوانات طفايات الحريق بالمسحوق الجاف من KFMI من الفولاذ CRS (ال فولاد المدلفن على البارد) والمسحوق الكهروستاتيكي للتأكد من أن الأسطوانة صلبة من أجل البقاء على قيد الحياة في البيئة القاسية لخدمة طويلة الأمد ولتجنب الصدأ.

يتكون المسحوق الجاف من بيكربونات الصوديوم ويعمل كعامل كيميائي جاف بحيث يمكنه إطفاء الحريق بسهولة سواء باستخدام مواد احتراق حرة وزيت وبنزين وغاز ومواد كهربائية.

It is a common fire extinguisher that is used in public areas like malls, schools, and any infrastructures.

# خزانة طفاية حريق خارج الجدار 6 Kg Dry Chemical Powder (DCP) Fire Extinguisher



## LEGENDS:

- ① PRESSURE VALVE
- ② SAFETY PIN
- ③ PRESSURE GAUGE
- ④ DIPTUBE
- ⑤ CYLINDER
- ⑥ RIGGED RUBBER HOSE
- ⑦ FOOTING
- ⑧ NOZZLE
- ⑨ NECK RING

نموذج	Model	KDCP6
Capacity		6 Kg.
Fire Rating		4A-34B
Average discharge time		24 sec
Height without base		410 mm
Diameter		160 mm
Filled weight		9 kg.
Empty Weight		1.9 kg.
Minimum discharge distance		3.5 mtr.
Extinguishing agent		DCP
Operating temperature		- 20°C to 60°C
Working pressure at 20°		14 bar
Maximum service pressure		17 bar
Test pressure		30 bar

## مكونات ACCESSORIES



# طفايات حريق ثاني أكسيد الكربون (Co2) Carbon Dioxide (Co2) Fire Extinguishers



## Class of Fire



Liquid combustible matter e.g. petrol, oils, grease, ether, alcohol.



Fires on electrical plants.

KFMI Co2 Fire Extinguishers Cylinders are made from MS (Mild Steel) and electrostatically powder painted to make sure that the cylinder is hard in order to survive the harsh environment for long-lasting service and to avoid rustiness.

The Carbon Dioxide (Co2). It is the common fire extinguisher that are used in public areas like malls, schools, and any infrastructures.

تصنع أسطوانات طفايات الحريق KFMI Co2 من MS (الفولاذ الطري) والمسحوق الكهروستاتيكي للتأكد من أن الأسطوانة صلبة من أجل البقاء في البيئة القاسية لخدمة طويلة الأمد ولتجنب الصدأ.

ثاني أكسيد الكربون (Co2). إنها طفاية حريق شائعة تستخدم في الأماكن العامة مثل مراكز التسوق والمدارس وأي بنى تحتية.



# طفايات حريق ثاني أكسيد الكربون (Co2) Carbon Dioxide (Co2) Fire Extinguishers



## LEGENDS:

- ① DISCHARGE VALVE ASSEMBLY (1" NPT)
- ② SIPHON TUBE
- ③ CYLINDER
- ④ IDENTIFICATION LABEL
- ⑤ CARRY HANDLE
- ⑥ DISCHARGE HOSE AND NOZZLE

نموذج	Model	KC02-2.27	KC02-3	KC02-4.54	KC025	KC02-6	KC02-6.82
Capacity		2.27	3	4.54	5	6	6.82
Total Weight		8.45	10.5	15.35	16.3	18.7	23.35
Total Height (mm)		640	675	700	700	770	975
Total Width (mm)		180	175	190	190	190	190
Cylinder Height (mm)		540	580	600	600	675	880
Cylinder Diameter (mm)		100	115	145	145	145	140
Hose Length (mm)		Only Horn	Only Horn	1220	1220	1220	1220
Minimum Effective Range (m)		5	5	5	5	5	5
Duration of Discharge (sec)		7-9	9-11	9-11	9-11	9-11	10-12
Extinguishing Agent		Co2					
Test Pressure		250					
Coating		Electrostatic Polyester Powder					
Storage Temperature		-20°C to +60°C					

## مكملات ACCESSORIES





ACCESSORIES PRODUCTS

---

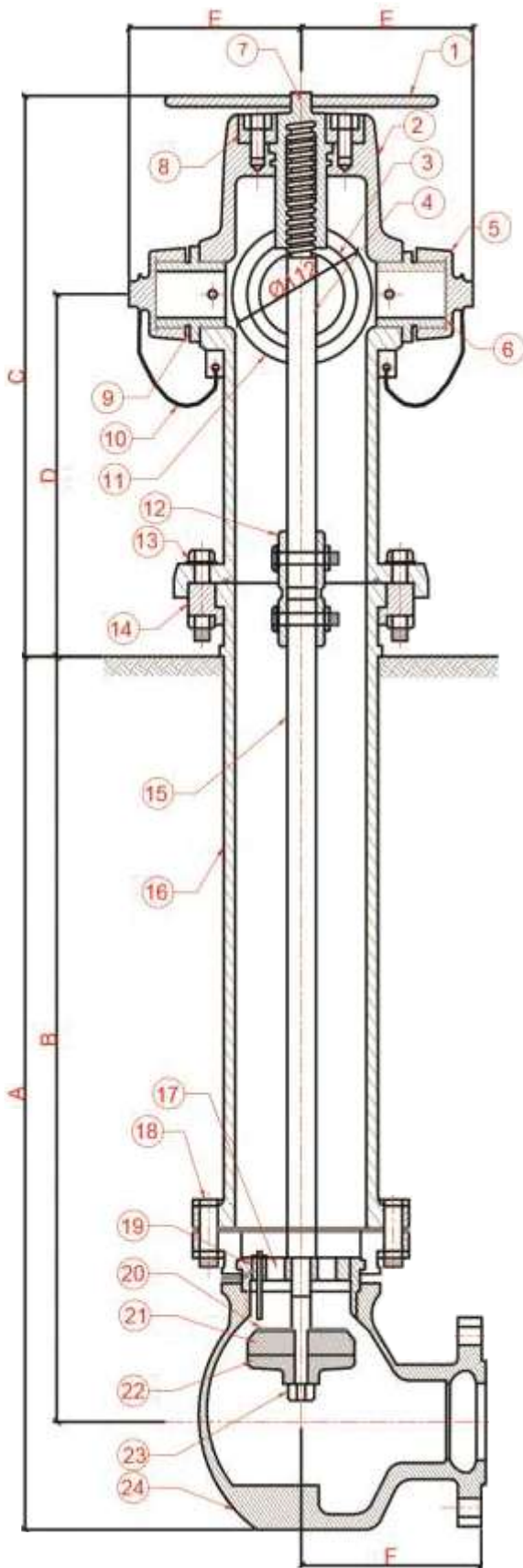
منتجات الإكسسوارات

## صنابير الحريق من النوع الجاف Dry Type Fire Hydrants



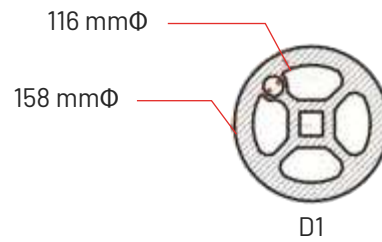
A fire hydrant is a device connected to a pressurized water supply designated to supply water for firefighting during all phases of the fire. It has a column shape which emerges from below the ground level, allowing above ground connection of equipment for firefighting purposes.

صنابير إطفاء الحرائق هو جهاز متصل بإمدادات مياه مضغوطة مخصصة لتزويد المياه لمكافحة الحرائق خلال جميع مراحل الحريق. لها شكل عمود يظهر من أسفل مستوى الأرض ، مما يسمح بتوصيل المعدات فوق الأرض لأغراض مكافحة الحرائق.



Model	A	B	C	D	E	F
100-KFH-800	895	800	610	400	200	190
100-KFH-1200	1295	1295	710	400	200	190
100-KFH-1500	1595	1500	710	400	200	190
150-KFH-800	895	800	690	470	220	240
150-KFH-1200	1295	1200	690	470	220	240
150-KFH-1500	1595	1500	690	470	220	240

Note : All Dimension in mm. | Tolerance + 10 mm.



Item	Qty.	Item	Material
1	1	Handle	Gray casting
2	1	Body	Gray casting
3	1	Plummer coupling cap	Gray casting
4	1	Upper Stem	Mild Steel
5	2	Coupling cap	Gray casting
6	2	Coupling gasket	3THK Buna Synthrtic rubber
7	1	Opereting unit	Gun Metal
8	1	Cover	Gun Metal
9	2	Coupling nipple	Gun Metal 2 1/2" NST
10	2	Coupling cap chain	M.S
11	1	Plummer Coupling	Gun Metal
12	1	Stem Coupling	Grey Casting
13	8	Claw Bolt	Steel (M16 x 80 L.G)
14	9	Claw	Grey Casting
15	1	Lower stem	Mild Steel
16	1	Spool or reel (Stans pipe)	Grey Casting
17	1	Vave plate	Gun Metal
18	1	Bottom bolt & nut	M16 x 70 LG. (HEX.) (Mild Steel)
19	1	Drain Valve	Gun Metal
20	1	Retainer Plate	M.S
21	1	Rubber valve	Synthetic Rubber
22	1	Botton plate	Gray casting
23	1	Nut	M.S
24	1	Elbow	Grey casting



# رشاش الحريق Fire Sprinkler



KFMI-FS02



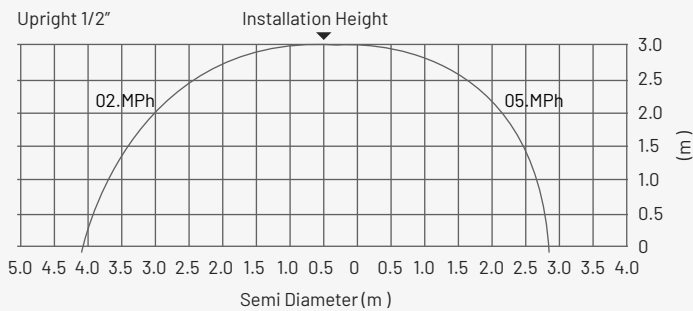
KFMI-FS01



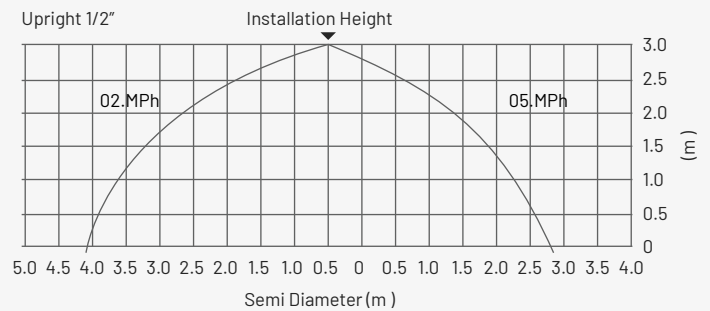
A fire sprinklers with a casted frame, a deflector that defines the position of the sprinkler and between a two-part metal link a heat-sensitive glass bulb that breaks under different temperatures.

مرشاشات حريق بهيكل مصبوب، عاكس يحدد موقع الرشاش وبين جزئين معدني يربط لمبة زجاجية حساسة للحرارة تنكسر تحت درجات حرارة مختلفة.

## تستقيم - مسافة التفريغ Upright - Discharge Distance



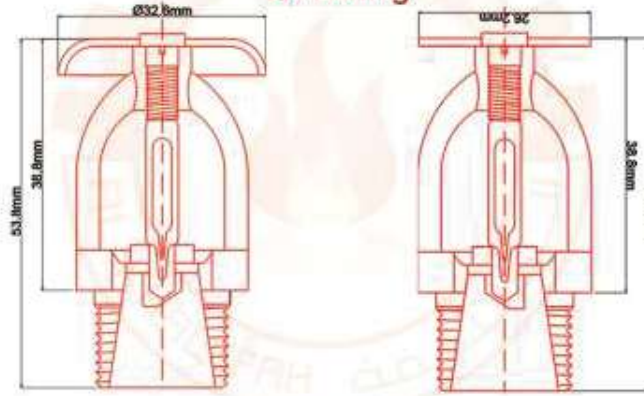
## قلادة - مسافة التفريغ Pendant - Discharge Distance



# رشاش الحريق Fire Sprinkler



## الرسم Drawing



نموذج	Model	Pendent: KFMI-FS01	Upright : KFMI-FS02
عامل K K Factor		5.6 gpm/psi	
مؤشر وقت الاستجابة Response Time Index		Standard Response 50; Quick Response 30	
حجم الخيط الاسمي Nominal Thread Size		1/2 inch, NPT (15mm)	
حجم الفوهة Orifice Size		13 mm	
الأعلى. ضغط العمل Max. Working Pressure		175 PSI (1200kPa)	
دقيقة. ضغط العمل Min. Working Pressure		7 PSI (48kPa)	
التشطيب Finishing		Chrome	
اختبار هيدروستات المصنع Factory Hydrostat Test		100% @ 500 PSI (3450kPa)	

### مكملات ACCESSORIES



لمبة زجاجية  
Glass Bulb



إطار السقف  
Ceiling Frame

## ضوء الطوارئ Emergency Light



خيارات الطباعة Sign Option	< EXIT >	< خروج >	خيارات الألوان Color Option ■ ■	حسب رغبة العميل Customize sign base on customer requirements
-------------------------------	----------	----------	---------------------------------------	--

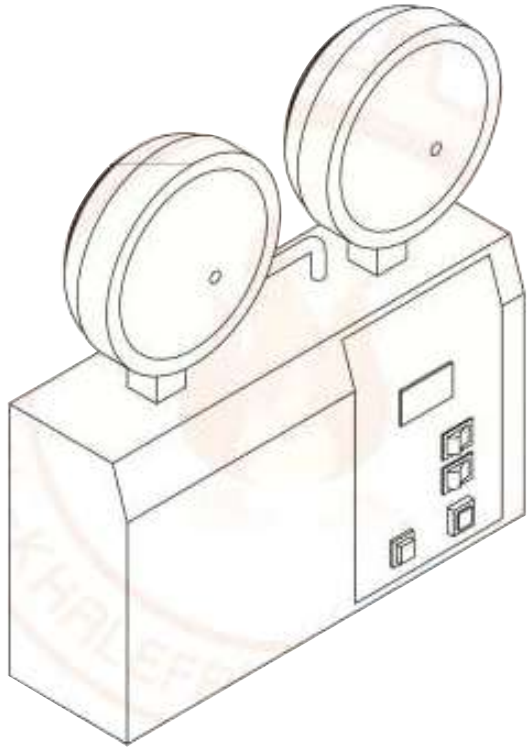
Emergency lighting is a device made of a mild steel enclosure, LED lights, lead battery which automatically turns on the lights for more than 90 minutes when a power failure occurs and provided a test button to ensure that the lamps Work properly.

emergency lighting is essential for accidents or catastrophic events that require a safe and smooth evacuation from a building. It provides illumination allowing people to see clearly, avoid obstacles and move confidently to the nearest exit in a crisis.

إضاءة الطوارئ عبارة عن جهاز مصنوع من غلاف فولاذي معتدل ، وأضواء LED ، وبطارية من الرصاص تعمل تلقائيًا على تشغيل المصابيح لأكثر من 90 دقيقة عند حدوث انقطاع في التيار الكهربائي وتوفر زر اختبار للتأكد من أن المصابيح تعمل بشكل صحيح.

تعد إضاءة الطوارئ ضرورية للحوادث أو الأحداث الكارثية التي تتطلب إخلاء آمنًا وسلسًا من المبنى. إنه يوفر إضاءة تسمح للناس بالرؤية بوضوح وتجنب العقبات والتحرك بثقة إلى أقرب مخرج في حالة حدوث أزمة.

## ضوء الطوارئ Emergency Light

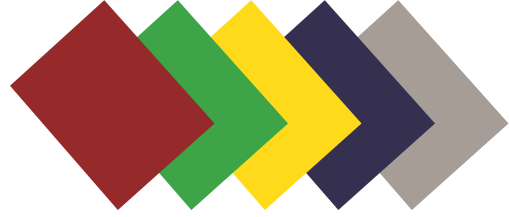


### PAINT OPTIONS:

(We also take customer specification of paint)

### خيارات الطلاء:

(نأخذ أيضًا مواصفات العميل للطلاء)



نموذج Model	أبعاد البكرة (مم)			Reel Dimensions (mm)	
	Width	عرض	Height	ارتفاع	Sign لافتة
KFMI-EL-01	270		300		With Sign
KFMI-EL-02	270		300		Without Sign

EMERGENCY LIGHT		ضوء الطوارئ
• Model No:KFMI-EL01		• رقم الموديل: KFMI-EL01
• Input:220V-60Hz		• الإدخال: 220 فولت - 60 هرتز
• Lamp: LEO LAMP 6 Volt 3 Watt X 2		• اللامبة: LEO LAMP 6 Volt 3 Watt X 2
• Battery:6V 4.5Ah		• البطارية: 6V 4.5Ah
• <b>Working Hours (Approx.):</b>		• <b>ساعات العمل (تقريبًا):</b>
1- One lamp: 4 Hours		-1 مصباح واحد: 4 ساعات
2- Two lamps: 2 Hours		-2 مصباحين: 2 ساعة
• <b>Indicator LEO:</b>		• <b>مؤشر LEO:</b>
1- Red: Charging		-1 الأحمر: جاري الشحن
2- Green: AC POWER INPUT		-2 الأخضر: AC POWER INPUT





**SIGN PRINT OPTION:**

(We also take customer specification of point)



**Customize**

Base on customer requirement

**خيار طباعة التوقيع:**

(نأخذ أيضًا مواصفات العميل للنقطة)



**يعدل أو يضيف**

قاعدة على متطلبات العميل

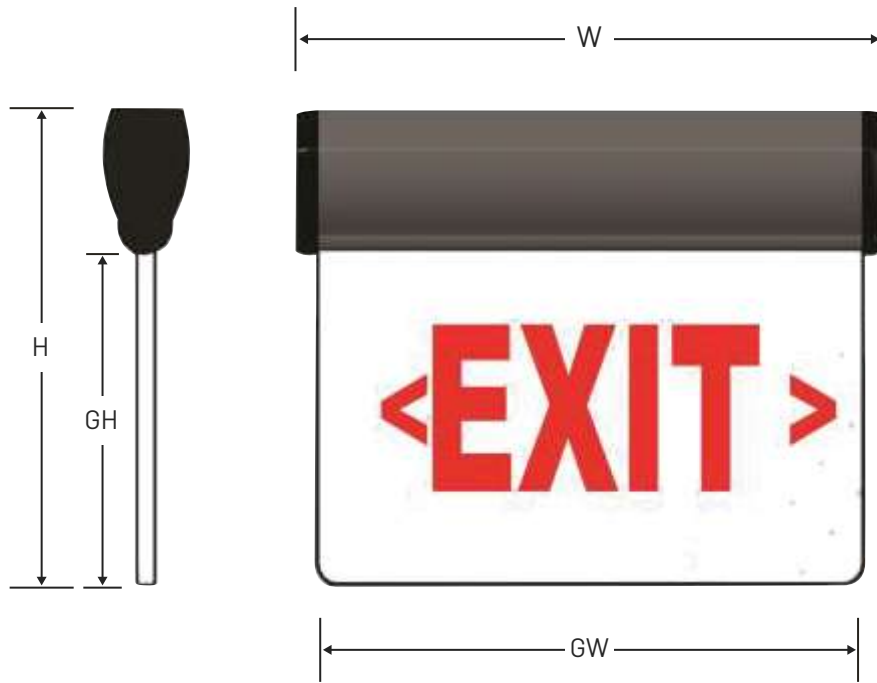
An exit sign is a device in a public facility (such as a building, aircraft, or boat) denoting the location of the closest emergency exit in case of fire or other emergency. Most relevant codes (fire, building, health, or safety) require exit signs to be permanently lit.

Exit signs are designed to be absolutely unmistakable and understandable to anyone with different culture and languages, it comes with (EXIT) or in pictogram form.

علامة الخروج عبارة عن جهاز موجود في منشأة عامة (مثل مبنى أو طائرة أو قارب) للإشارة إلى موقع أقرب مخرج طوارئ في حالة نشوب حريق أو حالة طوارئ أخرى. تتطلب معظم الرموز ذات الصلة (الحريق أو البناء أو الصحة أو السلامة) إضاءة علامات الخروج بشكل دائم.

تم تصميم علامات الخروج بحيث تكون واضحة تمامًا ومفهومة لأي شخص لديه ثقافة ولغات مختلفة، وهي تأتي مع (EXIT) أو في شكل رسم تخطيطي.

ضوء الطوارئ  
Emergency Light



نموذج Model	أبعاد الإشارة (مم)				Sign Dimension (mm)			
	Width	عرض	Height	ارتفاع	Width (GW)	عرض	Height (GH)	ارتفاع
KF-ES-01	308		245		285		170	



KF-CRO-80-UL				
BRAND NAME	MATERIAL TYPE / FINISHING	MOUNTING TYPE	WIDTH	STANDARD
KF	CR = Cold Rolled Steel SH = Stainless Steel Hairline Finishing SM= Stainless Steel Mirror Finishing AP = Artificial Wooden Peach Finish AB= Artificial Wooden Brown Finish	0 = Outside Wall/ Mounted Type I = Outside Wall/ Recessed Type	65 = 650 mm 75 = 750 mm 80 = 800 mm 105 = 1050 mm	UL SASO (Empty) Non-Standard

# تخطيط نموذج المنتج PRODUCT MODEL MAPPING



	فوهة مياه نحاسية Brass Water Nozzle (1.5' or 2.5')		مائل Holder		مقبض الباب نوع مربع مع مفتاح Door Handle Square type with key	<ul style="list-style-type: none"> <li>ملحقات بكرة الخرطوم</li> <li>إكسسوارات باب حريق مجلس الوزراء</li> <li>إكسسوارات طهية حريق</li> <li>إكسسوارات باب مخرج الحريق</li> <li>إكسسوارات رشاشات الحريق</li> </ul>
	فوهة النحاس Copper Nozzle (1.5' or 2.5')		مقبض حمل وتجميع الصمام Carry Handle and Valve Assembly		مقبض الباب بالمفتاح Door Handle with Key	
	فوهة الكروم Chrome Nozzle (1") Rotary Type		قفل دائري مطلي بالكروم Chrome Plated Round Lock		مقبض الباب مع مفتاح Door Knob with Key	
	فوهة الكروم Chrome Nozzle (1")		اضغط الزر Push Button		جهاز الدرع Panic Device	
	فوهة بلاستيك Plastic Nozzle (1")		مقبض الباب Door Handle		جهاز الدرع بدون قضيب Panic Device without Rod	
	30 متر خرطوم اصطناعي 30 Mtr Synthetic Hose (1.5' Or 2.5')		صمام الهبوط Landing Valve (1.5' Or 2.5')		جهاز الدرع مع قضيب Panic Device with Rod	
	30 متر بكرة خرطوم اصطناعي 30 Mtr Synthetic Hose Reel (1.5')		صمام هبوط مع مخفض Landing Valve with Reducer (1.5')		فوهة / خرطوم التصريف Discharge Hose / Nozzle	
	بكرة خرطوم 30 متر 30 Mtr Hose Reel (1")		فوهة الرغوة Foam Nozzle		مقياس مؤشر الضغط وحيدوس Pressure Indicator Gauge & Pin	
					لوحة الرش SS Sprinkler SS Plate	
					لمبات زجاج الرش Sprinkler Glass Bulbs	
					الباب أقرب Door Closer	
					مفصلة (اتوماتيكي) Hinge (Automatic)	
					مفصلة (قياسي) Hinge (Standard)	





## PROCESS QUALITY PLAN

---

خطة جودة العملية



PROCESS QUALITY PLAN										
Quality Plan										
Electrical Panel Board Assembly										
Section	WI Ref. No.	Process Done	Process Name	Checking Parameters	Device/Instrument Use	Check by	Freq./day	Records? Y/N	Form no. for records	Remark
Subject	WI Ref. No.	Process Done	Process Name	Checking Parameters	Device/Instrument Use	Check by	Freq./day	Records? Y/N	Form no. for records	Remark
1	WI-KFMI 05-01-01	Body, Side Door, Door Support, Center side, Top piece, Frames	Shearing & Notching	length, Width & Thickness	Measuring tape, vernier caliper	Operator/ QC	FP 1 job each	Y	FM-KFMI 05 01-01	-
2	WI-KFMI 05-01-02	Body, Side Door, Door Support, Center side, Top piece, Frames	Bending	As per drawing available and Client requirements.	-	Operator/ QC	FP 1 job each	Y	FM-KFMI 05 01-01	-
3	WI-KFMI 05-01-03	Assembly of Panel	Weldins	Welding on the panel must be done uniformly as possible. Spot welding gap must be 10 cm minimum. Door must be stiff and not moving. Assemble must be done as per Customer sample and customer drawing.	Measuring Tape and Visual Checking on welding	Operator/ QC	FP 1 job each	Y	FM-KFMI 05 01-01	as per customer requirement
4	WI-KFMI 05-01-04	Assembled Cabinet & Door	Phosphating	Oven Temp 30c to 50c pH value @20 c: 3 to 4.5 Total Acid Point 3 - 6 ml	Thermometer, pH meter, Beaker/ Flask, Burette, Phenolphthalein 0.1 N NaOH	Operator/ QC	Once per day	Y	FM-KFMI 05 01-01	-
T	T	T	T	T	T	T	T	T	T	T



PROCESS QUALITY PLAN										PM - KFMI	05-02
										Rev. NO. 00	Issue No. 01
Quality Plan										Effective Date	
Electrical Panel Board Assembly										Pages	
Section	Subject	WI Ref. No.	Process Done	Process Name	Checking Parameters	Device/Instrument Use	Check by	Freq./day	Records? Y/N	Form no. for records	Remark
T		T	T	T	T	T	T	T	T	T	T
T		T	T	T	T	T	T	T	T	T	T
T		T	T	T	T	T	T	T	T	T	T
T		T	T	T	T	T	T	T	T	T	T
T		T	T	T	T	T	T	T	T	T	T



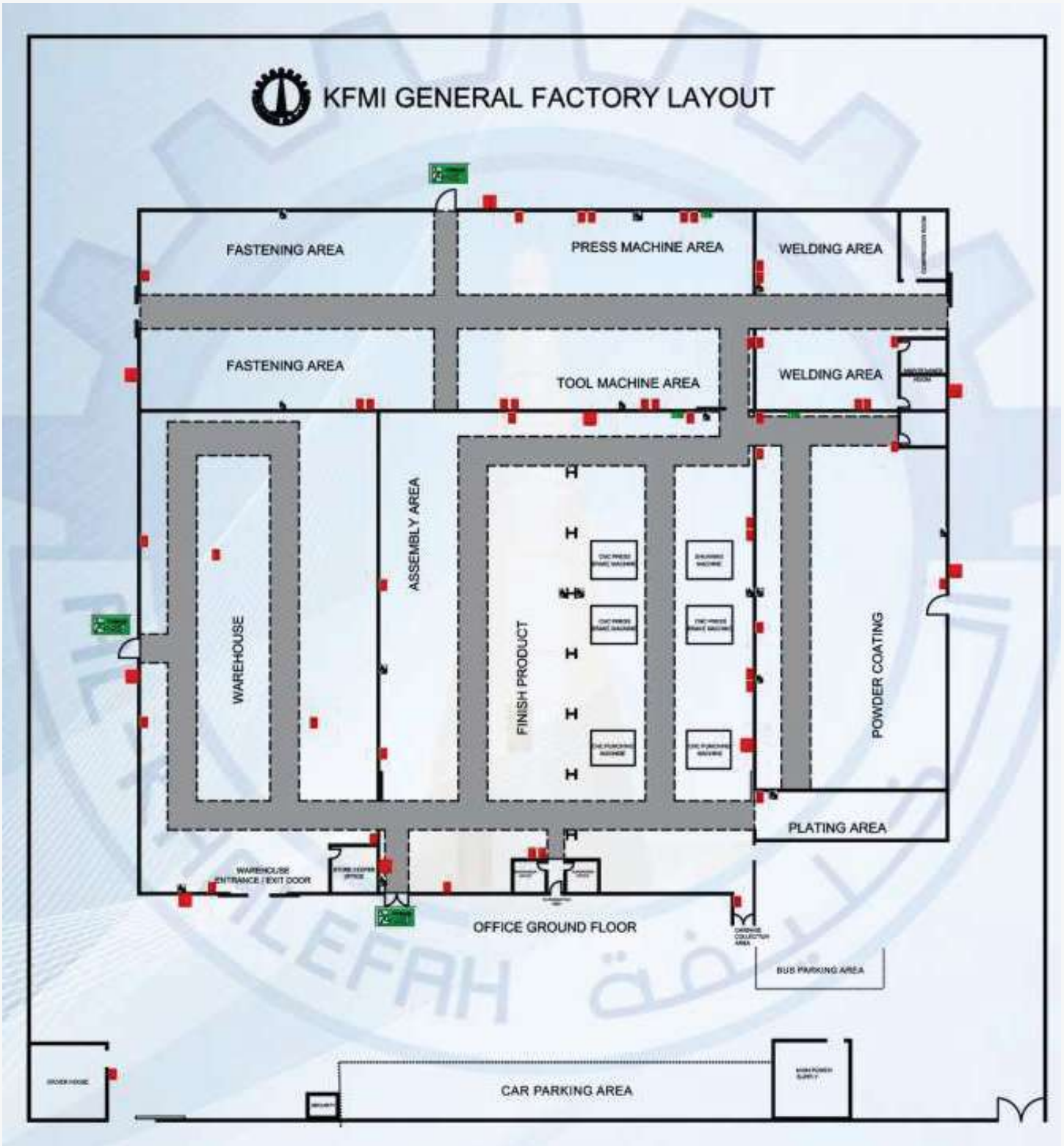
PLANTS AND MACHINERIES

---

النباتات والآلات



الهيكـل التنظيمي  
ORGANIZATIONAL STRUCTURE



الهيكل التنظيمي  
FACTORY MACHINE TOOLS & EQUIPMENT



PRODUCTION DIVISION	BRAND	MADE IN (COUNTRY)	QUANTITY	
1	CNC TURRET PUNCHING MACHINE	AMADA	JAPAN	1
2	CNC TURRET PUNCHING MACHINE	TAILIFT	TAIWAN	1
3	OLC PRESS BRAKE MACHINE	AMADA	JAPAN	1
4	CNC PRESS BRAKE MACHINE	KUPER	TURKE	1
5	CNC PRESS BRAKE MACHINE	ACCUR	CHINA	1
6	HYDRAULIC PRESS BRAKE	PARCO	TAIWAN	1
7	SHEARING MACHINE	PARCO	TAIWAN	1
8	HYDRAULIC PRESS 400TON	CHEN FONG	TAIWAN	1
9	HYDRAULIC PRESS 200TON	CHEN FONG	TAIWAN	1
10	POWER PRESS 80TON	CHEN FONG	TAIWAN	1
11	POWER PRESS 40TON	CHEN FONG	TAIWAN	1
12	AUTO ROLLING M/C	PARCO	TAIWAN	2
13	HANO TOOL SETS	PARCO	TAIWAN	10
14	BENCH DRILLING	KAIYUAN	TAIWAN	2
15	PORTABLE DRILLING MACHINE	SUNLIKE	TAIWAN	5
16	SLEEVE SHRINKING MACHINE	DELI	CHINA	1
17	AIR BLOWER	METABO	GERMANY	1
18	PORTABLE JIGSAW	PARCO	TAIWAN	1
19	VACUUM CLEANER	PARCO	TAIWAN	1
20	MULTI PUNCHING PRESS	NAM SUNG	SOUTH KOREA	1
21	AIR COMPRESER	ATLAS COPCO	USA	1

FASTENING MACHINE SECTION	BRAND	MADE IN (COUNTRY)	QUANTITY	
1	BOLT FORMER	PENG PEI	TAIWAN	1
2	AUTO THREADING M/C	PENG PEI	TAIWAN	1
3	ID-28 HEADING M/C	PENG PEI	TAIWAN	1
4	THREADING ROLLING M/C	PENG PEI	TAIWAN	1
5	NUT FORMER	PENG PEI	TAIWAN	1
6	NUT TAPPING M/C	PENG PEI	TAIWAN	1

TOOL AND DIE SECTION	BRAND	MADE IN (COUNTRY)	QUANTITY	
1	LATH M/C	SUNLIKE MACHINERY	TAIWAN	1
2	MILLING M/C	ARCO CHEER	TAIWAN	1
3	GRIDING LATH M/C	ARCHO CHEER	TAIWAN	1
4	GRINDING LATH M/C	SUNLIKE MACHINERY	TAIWAN	1
5	RADIAL DRILL LATH M/C	SUNLIKE MACHINERY	TAIWAN	1
6	CNC VMC	SUNLIKE MACHINERY	TAIWAN	1
7	POWER SAW	SUNLIKE MACHINERY	TAIWAN	1
8	HEAT TREATMENT OVEN	SUNLIKE MACHINERY	TAIWAN	1

الهيكـل التنظيمي  
FACTORY MACHINE TOOLS & EQUIPMENT



WELDING SECTION		BRAND	MADE IN (COUNTRY)	QUANTITY
1	MIG WELDING MACHINE	REHM	GERMANY	4
2	MIG WELDING MACHINE	KIMMPI	FINLAND	3
3	SPOT WELDING	PARCO MACHINERY	TAIWAN	1
4	SEAM WELDING M/C	DJE	TAIWAN	1
5	SEAM WELDING M/C	GOLDEN SPOT	TAIWAN	1
6	ELECTRIC WELDING M/C (SMAW500)	AMERICAN D CSA	USA	1
7	ELECTRIC WELDING M/C (SMAW500)	AMERICAN D CSA	USA	1

PAINTING SECTION		BRAND	MADE IN (COUNTRY)	QUANTITY
1	POWER COATING LINE	INTECH	INDIA	1

PLATING SECTION		BRAND	MADE IN (COUNTRY)	QUANTITY
1	TIN ELECTRO-PLATING	KFMI	KSA	1

FIRE EXTINGUISHERS FILLING EQUIPMENT		BRAND	MADE IN (COUNTRY)	QUANTITY
1	POWDER FILLING MACHINE	TURK	TURKEY	1
2	GAS FILLING MACHINE	TURK	TURKEY	1
3	PRESSURE TESTING MACHINE	TURK	TURKEY	1
4	LEAK TEST MACHINE	TURK	TURKEY	1

LOAD LIFTING FACILITIES		BRAND	MADE IN (COUNTRY)	QUANTITY
1	HYDROLIC MOBILE FORK LIFT 2.75 TONNES	CAT	CHINA	1
3	HYDROLIC MOBILE FORK LIFT 2.75 TONNES	MITSUBISHI	KOREA	1

TESTING EQUIPMENT		BRAND	MADE IN (COUNTRY)	QUANTITY
1	MEGGER (UP TO 4 KV) (Sr. No. : 010501/1469)	AVO INTERNATIONAL	ENGLAND	1
2	MULTIMETER	KYORITSU	JAPAN	2
3	LV NH FUSE	YUEQING	CHINA	1
4	CURRENT TRANSFORMER TESTING MACHINE	DIXSEN	CHINA	1
6	DIGITAL HV INSULATION TESTING MACHINE	TOPTRONIC	TAIWAN	1